



# КАТАЛОГ 2017

ВАКУУМНАЯ ТЕХНИКА

Федеральное государственное унитарное предприятие Специальное конструкторское бюро Института радиотехники и электроники Российской академии наук (ФГУП СКБ ИРЭ РАН) создано в соответствии с распоряжением Президиума Академии наук СССР от 21 августа 1958 года № 8-1582. В соответствии с Федеральным законом Российской Федерации от 27 сентября 2013г. № 253-ФЗ «О Российской академии наук, реорганизации государственных академий наук и внесении изменений в отдельные законодательные акты Российской Федерации» и распоряжением Правительства Российской Федерации от 30 декабря 2013 г. № 2591-р предприятие передано в ведение Федерального агентства научных организаций (ФАНО России).

**Основной целью деятельности ФГУП СКБ ИРЭ РАН является удовлетворение потребностей научных организаций, промышленных предприятий и предприятий оборонного комплекса в разработках, производстве и внедрении новых приборов, оборудования и технологий.**

Основные направления деятельности предприятия:

- аппаратура для исследования космического пространства;
- приборы для научных исследований в области физики полупроводников и полупроводниковой электроники;
- техника сантиметрового и миллиметрового диапазонов волн (оборудование для связи, локации, дистанционного зондирования, новые компоненты);
- вакуумное оборудование;
- специальное термическое оборудование;
- мелкосерийное производство средств связи и защиты информации.

В состав предприятия входит производство, включающее в себя:

- механический цех;
- слесарный цех;
- радиомонтажный цех;
- заготовительный участок;
- сварочный участок;
- гальванический участок;
- участок порошковой покраски;
- участки сборки и испытаний приборов и оборудования.

Производство оснащено современным оборудованием, позволяющим решать широкий спектр задач:

- фрезерные станки с ЧПУ;
- токарные станки с ЧПУ;
- универсальные станки (токарные, фрезерные, сверлильные, шлифовальные);
- гильотины для рубки металла;
- ленточнопильный станок;
- станок плазменной резки;
- установка лазерной сварки;
- электроискровой станок;
- аппараты аргодуговой сварки;
- вальцовочные станки
- и прочее оборудование.



Станочный парк насчитывает 96 единиц оборудования. Парк измерительного оборудования и контрольно-проверочной аппаратуры, обеспечивающих радиотехнические, электротехнические, линейные и угловые измерения насчитывает свыше 400 единиц. На предприятии имеется участок механических и климатических испытаний, оснащенный специальным оборудованием.

ФГУП СКБ ИРЭ РАН имеет сертификат соответствия системы менеджмента качества № ВР 34.1.7194-2014.

ФГУП СКБ ИРЭ РАН имеет многолетний опыт разработки и производства изделий вакуумной техники, квалифицированный персонал, собственную оснащенную и подготовленную производственную базу и технологии для разработки и производства сверхвысоковакуумного оборудования, узлов и деталей.



Первые работы ФГУП СКБ ИРЭ РАН в области сверхвысокого вакуума велись еще в 1963 году и были связаны с созданием камер вакуумного напыления. В 70-х ÷ 80-х годах на предприятии был разработан ряд универсальных сверхвысоковакуумных установок УСУ-2, УСУ-4, УСУ-6, УСУ-7. Установки УСУ-4 и УСУ-6 получили широкое распространение на территории СССР, т.к. производились серийно на заводе ЭЗАН в городе Черноголовка. В конце 80-х годов в ФГУП СКБ ИРЭ РАН была разработана и изготовлена по заказу ФИРЭ РАН установка молекулярно-пучковой эпитаксии для выращивания структур на арсенид-галлиевых подложках. В 90-х и 2000-х годах силами предприятия была создана линейка сверхвысоковакуумного технологического оборудования, используемого при производстве электронно-оптических преобразователей (ЭОП). Предельное остаточное давление в технологических камерах сверхвысоковакуумных установок финишной сборки ЭОП достигает значений порядка  $10^{-9} \div 10^{-10}$  Па.

Благодаря этим и многим другим разработкам на предприятии накоплен большой опыт расчета, конструирования и изготовления вакуумных установок и элементов вакуумных систем, объединяющий в себе всю специфику современной вакуумной техники. Накопленный опыт и технологические возможности предприятия позволяют решать широкий спектр научных и производственных задач.

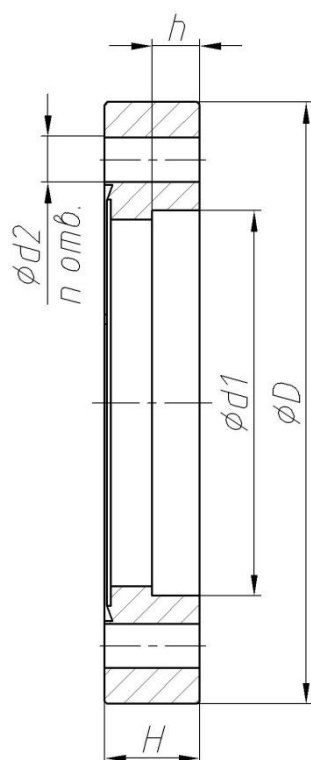
В настоящее время ФГУП СКБ ИРЭ РАН продолжает совершенствовать оборудование для создания электронно-оптических преобразователей различного назначения, занимается разработкой и изготовлением имитаторов космического пространства, предназначенных для проведения наземных термовакуумных испытаний изделий космической техники, занимается созданием специализированного оборудования для космических исследований, принимает участие в создании отечественного ускорителя ядерных частиц и во многих других научных и производственных проектах, связанных с применением современной вакуумной техники и технологий.



<b>Комплектующие CF</b>	
<b>Фланцы CF</b>	<b>4</b>
<b>Заглушки CF</b>	<b>6</b>
<b>Переходники нулевые CF</b>	<b>8</b>
<b>Ниппели CF</b>	<b>9</b>
<b>Переходники CF</b>	<b>10</b>
<b>Переходники CF-ISO</b>	<b>12</b>
<b>Переходники CF-KF</b>	<b>14</b>
<b>Тройники CF</b>	<b>16</b>
<b>Кресты CF</b>	<b>19</b>
<b>Полные кресты CF</b>	<b>22</b>
<b>Кубы CF</b>	<b>25</b>
<b>Комплектующие KF</b>	
<b>Фланцы KF</b>	<b>26</b>
<b>Заглушки KF</b>	<b>26</b>
<b>Кольца KF</b>	<b>27</b>
<b>Патрубки KF</b>	<b>28</b>
<b>Ниппели KF</b>	<b>29</b>
<b>Переходники KF</b>	<b>30</b>
<b>Тройники KF</b>	<b>32</b>
<b>Кресты KF</b>	<b>34</b>
<b>Полные кресты KF</b>	<b>36</b>
<b>Комплектующие ISO</b>	
<b>Фланцы ISO</b>	<b>37</b>
<b>Заглушки ISO</b>	<b>38</b>
<b>Фланцы накидные ISO</b>	<b>39</b>
<b>Ниппели ISO</b>	<b>40</b>
<b>Переходники ISO</b>	<b>41</b>
<b>Переходники ISO-KF</b>	<b>43</b>
<b>Тройники ISO</b>	<b>44</b>
<b>Кресты ISO</b>	<b>47</b>
<b>Полные кресты ISO</b>	<b>50</b>
<b>Полные кресты ISO-KF</b>	<b>53</b>



## Фланцы CF



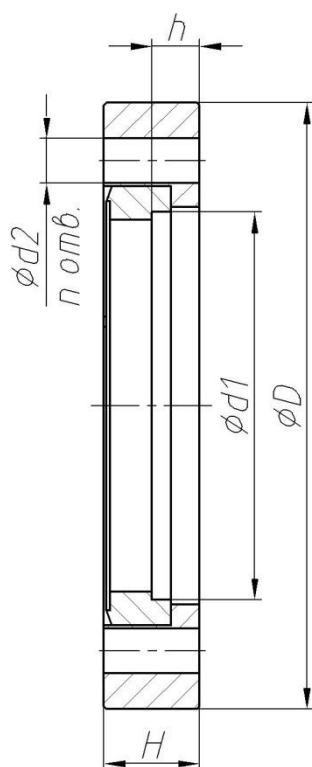
Материал: сталь нержавеющая марки 12X18H10T

Обозначение	$\varnothing D$	H	$\varnothing d1^*$	h	$\varnothing d2$	n	Код заказа	Цена, руб.
DN 16 CF	34	8	18	4	4,4	6	FF-CF16	750
DN 16 CF	34	8	18	4	M4	6	FFT-CF16	990
DN 40 CF	70	13	42	6,5	6,4	6	FF-CF40	1 210
DN 40 CF	70	13	42	6,5	M6	6	FFT-CF40	1 580
DN 63 CF	114	18	70	9	8,4	8	FF-CF63	2 930
DN 63 CF	114	18	70	9	M8	8	FFT-CF63	3 670
DN 100 CF	152	21	104	10,5	8,4	16	FF-CF100	6 200
DN 100 CF	152	21	104	10,5	M8	16	FFT-CF100	7 270
DN 160 CF	202	22	158	11	8,4	20	FF-CF160	9 410
DN 160 CF	202	22	158	11	M8	20	FFT-CF160	10 980
DN 200 CF	253	25	206	12,5	8,4	24	FF-CF200	16 230
DN 200 CF	253	25	206	12,5	M8	24	FFT-CF200	18 620
DN 250 CF	305	25	258	10,5	8,4	32	FF-CF250	21 740
DN 250 CF	305	25	258	10,5	M8	32	FFT-CF250	24 562

\* В конце кода заказа через дефис можно указать нестандартный посадочный диаметр  $\varnothing d1$ .  
Например, FF-CF16-14.



## Фланцы CF



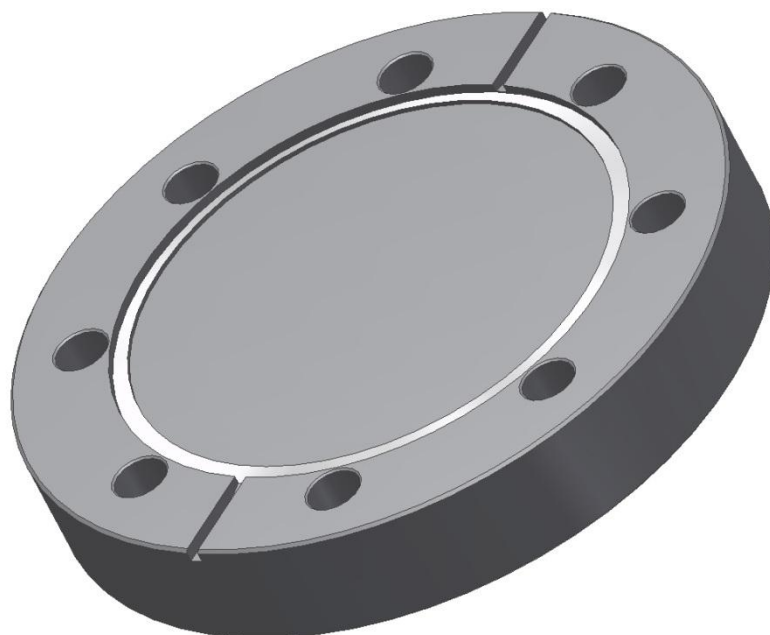
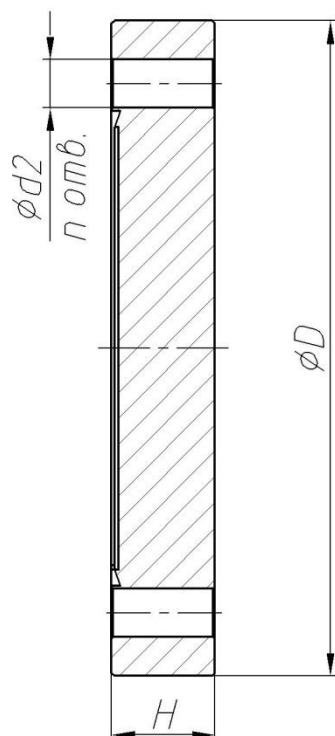
Материал: сталь нержавеющая марки 12Х18Н10Т

Обозначение	$\varnothing D$	H	$\varnothing d1^*$	h	$\varnothing d2$	n	Код заказа	Цена, руб.
DN 16 CF	34	8	18	4	4,4	6	FR-CF16	1 080
DN 16 CF	34	8	18	4	M4	6	FRT-CF16	1 340
DN 40 CF	70	13	42	6,5	6,4	6	FR-CF40	1 670
DN 40 CF	70	13	42	6,5	M6	6	FRT-CF40	1 990
DN 63 CF	114	18	70	9	8,4	8	FR-CF63	4 280
DN 63 CF	114	18	70	9	M8	8	FRT-CF63	4 890
DN 100 CF	152	21	104	10,5	8,4	16	FR-CF100	8 190
DN 100 CF	152	21	104	10,5	M8	16	FRT-CF100	9 450
DN 160 CF	202	22	158	11	8,4	20	FR-CF160	12 880
DN 160 CF	202	22	158	11	M8	20	FRT-CF160	14 430
DN 200 CF	253	25	206	12,5	8,4	24	FR-CF200	23 600
DN 200 CF	253	25	206	12,5	M8	24	FRT-CF200	26 260
DN 250 CF	305	25	258	10,5	8,4	32	FR-CF250	31 900
DN 250 CF	305	25	258	10,5	M8	32	FRT-CF250	35 100

\* В конце кода заказа через дефис можно указать нестандартный посадочный диаметр  $\varnothing d1$ . Например, FF-CF16-14.



## Заглушки CF

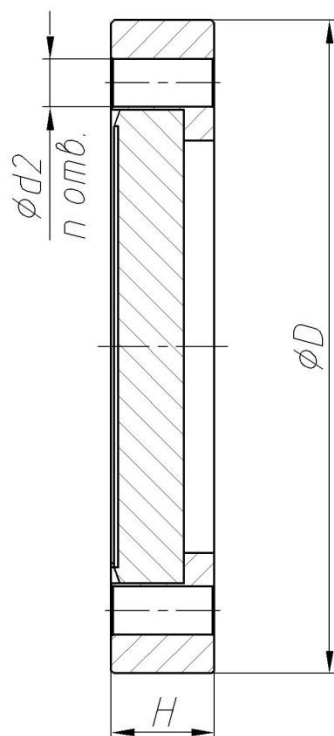


Материал: сталь нержавеющая марки 12X18H10T

Обозначение	$\varnothing D$	H	$\varnothing d2$	n	Код заказа	Цена, руб.
DN 16 CF	34	8	4,4	6	PF-CF16	700
DN 16 CF	34	8	M4	6	PFT-CF16	950
DN 40 CF	70	13	6,4	6	PF-CF40	1 240
DN 40 CF	70	13	M6	6	PFT-CF40	1 480
DN 63 CF	114	18	8,4	8	PF-CF63	2 580
DN 63 CF	114	18	M8	8	PFT-CF63	3 230
DN 100 CF	152	21	8,4	16	PF-CF100	5 980
DN 100 CF	152	21	M8	16	PFT-CF100	6 900
DN 160 CF	202	22	8,4	20	PF-CF160	8 900
DN 160 CF	202	22	M8	20	PFT-CF160	10 440
DN 200 CF	253	25	8,4	24	PF-CF200	15 400
DN 200 CF	253	25	M8	24	PFT-CF200	17 700
DN 250 CF	305	25	8,4	32	PF-CF250	21 240
DN 250 CF	305	25	M8	32	PFT-CF250	23 930



## Заглушки CF



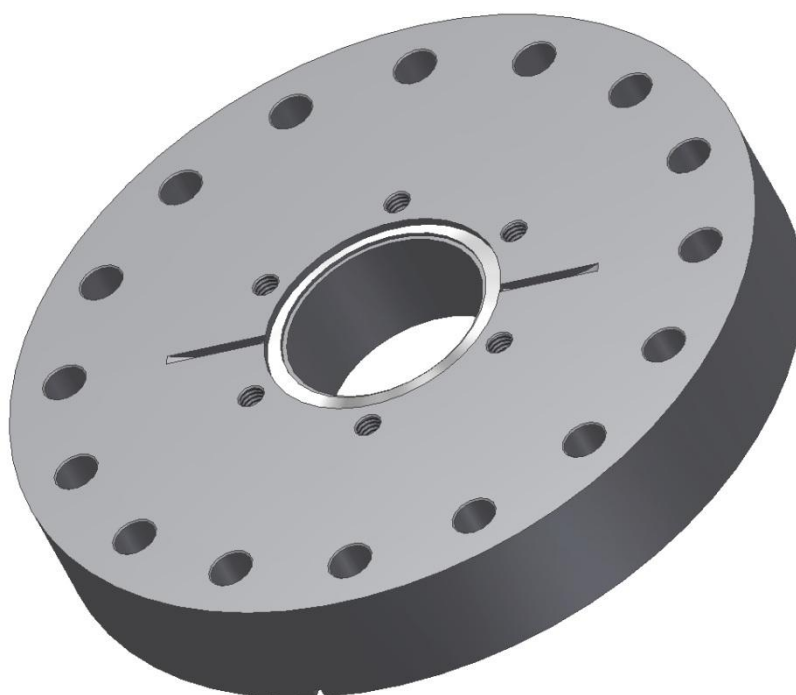
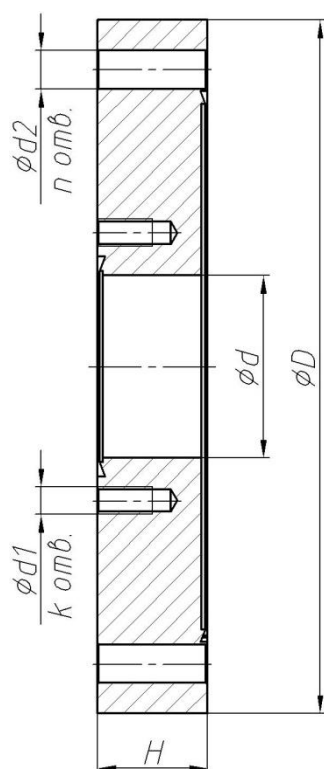
Материал: сталь нержавеющая марки 12X18H10T

Обозначение	$\phi D$	H	$\phi d2$	n	Код заказа	Цена, руб.
DN 16 CF	34	8	4,4	6	PR-CF16	990
DN 16 CF	34	8	M4	6	PRT-CF16	1 240
DN 40 CF	70	13	6,4	6	PR-CF40	1 750
DN 40 CF	70	13	M6	6	PRT-CF40	1 990
DN 63 CF	114	18	8,4	8	PR-CF63	3 970
DN 63 CF	114	18	M8	8	PRT-CF63	4 600
DN 100 CF	152	21	8,4	16	PR-CF100	7 630
DN 100 CF	152	21	M8	16	PRT-CF100	8 740
DN 160 CF	202	22	8,4	20	PR-CF160	12 850
DN 160 CF	202	22	M8	20	PRT-CF160	14 500
DN 200 CF	253	25	8,4	24	PR-CF200	23 290
DN 200 CF	253	25	M8	24	PRT-CF200	25 570
DN 250 CF	305	25	8,4	32	PR-CF250	31 590
DN 250 CF	305	25	M8	32	PRT-CF250	34 740





## Переходники нулевые CF

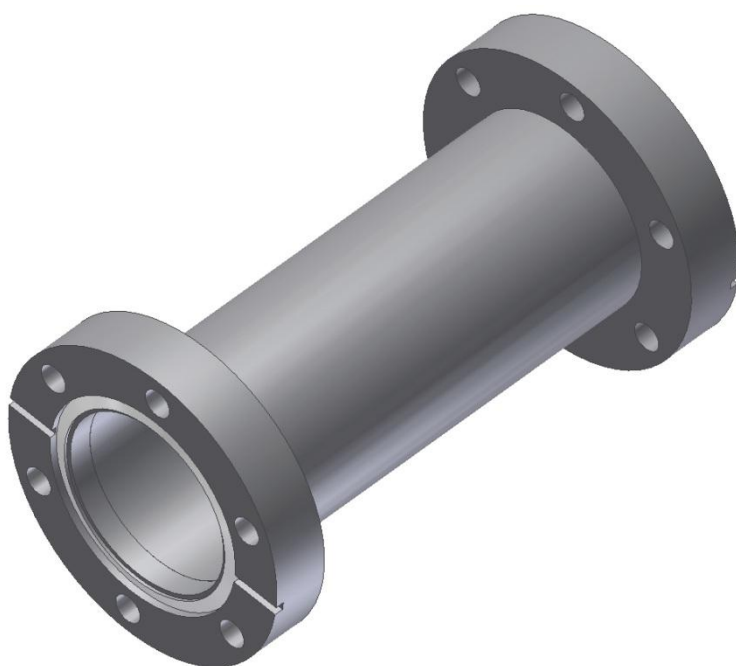
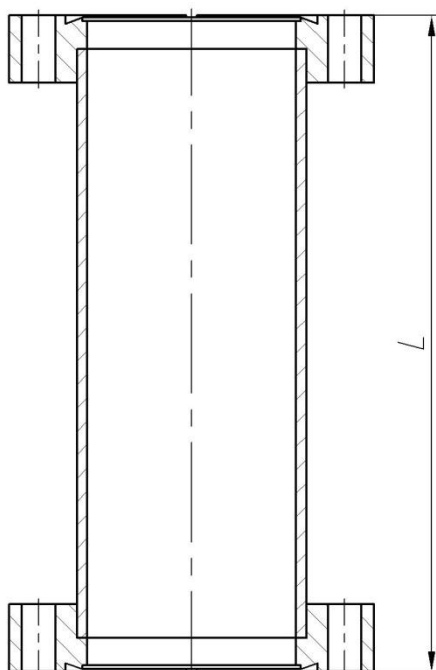


Материал: сталь нержавеющая марки 12Х18Н10Т

Обозначение	$\phi D$	H	$\phi d$	$\phi d1$	k	$\phi d2$	n	Код заказа	Цена, руб.
DN 40/16 CF	70	15	16	M4	6	6,4	6	A0-CF40/16	2 780
DN 63/16 CF	114	24	16	M4	6	8,4	8	A0-CF63/16	4 720
DN 63/40 CF	114	24	40	M6	6	8,4	8	A0-CF63/40	4 990
DN 100/16 CF	152	24	16	M4	6	8,4	16	A0-CF100/16	7 950
DN 100/40 CF	152	24	40	M6	6	8,4	16	A0-CF100/40	8 360
DN 100/63 CF	152	24	72	M8	8	8,4	16	A0-CF100/63	9 580
DN 160/40 CF	202	24	40	M6	6	8,4	20	A0-CF160/40	11 620
DN 160/63 CF	202	24	72	M8	8	8,4	20	A0-CF160/63	12 780
DN 160/100 CF	202	24	104	M8	16	8,4	20	A0-CF160/100	14 950
DN 200/40 CF	253	24	40	M6	6	8,4	24	A0-CF200/40	17 880
DN 200/63 CF	253	24	72	M8	8	8,4	24	A0-CF200/63	19 270
DN 200/100 CF	253	24	104	M8	16	8,4	24	A0-CF200/100	21 590
DN 200/160 CF	253	24	156	M8	20	8,4	24	A0-CF200/160	23 150
DN 250/40 CF	305	24	40	M6	6	8,4	32	A0-CF250/40	22 500
DN 250/63 CF	305	24	72	M8	8	8,4	32	A0-CF250/63	23 860
DN 250/100 CF	305	24	104	M8	16	8,4	32	A0-CF250/100	25 900
DN 250/160 CF	305	24	156	M8	20	8,4	32	A0-CF250/160	27 540
DN 250/200 CF	305	24	205	M8	24	8,4	32	A0-CF250/200	29 930



## Ниппели CF



Материал: сталь нержавеющая марки 12X18H10T

Обозначение	L	Код заказа	Цена, руб.
DN 16 CF	76	U-CF16-76-F-F	2 780
DN 40 CF	126	U-CF40-126-F-F	4 790
DN 63 CF	210	U-CF63-210-F-F	10 240
DN 100 CF	270	U-CF100-270-F-F	18 760
DN 160 CF	334	U-CF160-334-F-F	33 100
DN 200 CF	400	U-CF200-400-F-F	54 590
DN 250 CF	500	U-CF250-500-F-F	69 870

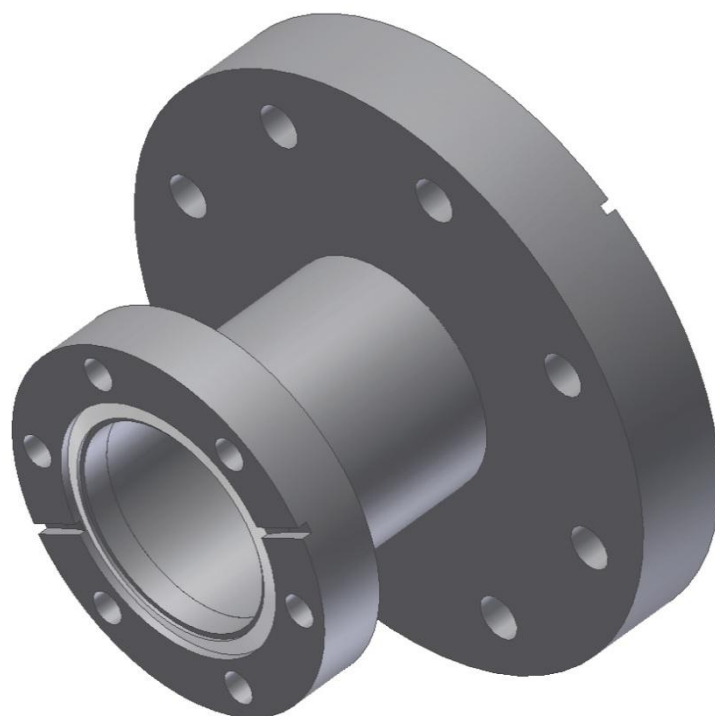
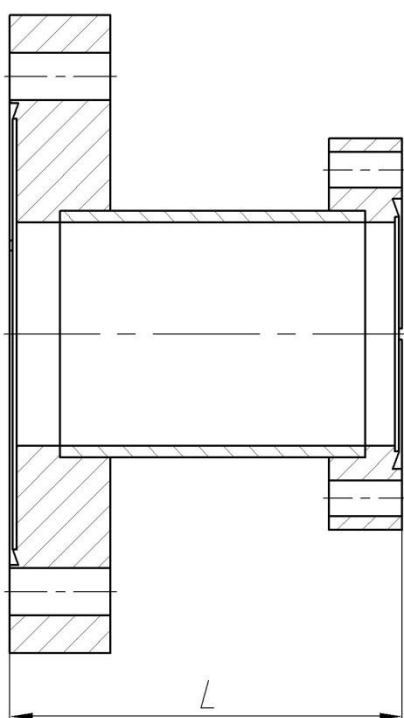
### Расшифровка кода заказа

U - CF16 - 50 - FT - R  
 1            2            3            4            5

1	2	3	4		5	
Изделие	Обозначение	Длина (L)	Тип фланца 1		Тип фланца 2	
U Ниппель	CF16	до 250	F	Фиксированный	F	Фиксированный
	CF40	до 300	FT		Фиксированный с резьбовыми отверстиями	
	CF63	до 350	R	Поворотный	R	Поворотный
	CF100	до 400				
	CF160	до 450				
	CF200	до 500	RT	Поворотный с резьбовыми отверстиями	RT	Поворотный с резьбовыми отверстиями
	CF250	до 500				



## Переходники CF



Материал: сталь нержавеющая марки 12X18H10T

Обозначение	L	Код заказа	Цена, руб.
DN 40/16 CF	45	A-CF40/16-45-F-F	4 560
DN 63/16 CF	50	A-CF63/16-50-F-F	6 560
DN 63/40 CF	70	A-CF63/40-70-F-F	8 160
DN 100/16 CF	55	A-CF100/16-55-F-F	9 550
DN 100/40 CF	75	A-CF100/40-75-F-F	10 780
DN 100/63 CF	85	A-CF100/63-85-F-F	13 650
DN 160/16 CF	55	A-CF160/16-55-F-F	12 850
DN 160/40 CF	75	A-CF160/40-75-F-F	13 400
DN 160/63 CF	85	A-CF160/63-85-F-F	16 870
DN 160/100 CF	90	A-CF160/100-90-F-F	22 120
DN 200/40 CF	80	A-CF200/40-80-F-F	20 180
DN 200/63 CF	85	A-CF200/63-85-F-F	23 310
DN 200/100 CF	95	A-CF200/100-95-F-F	28 640
DN 200/160 CF	100	A-CF200/160-100-F-F	38 720
DN 250/40 CF	80	A-CF250/40-80-F-F	25 900
DN 250/63 CF	85	A-CF250/63-85-F-F	29 200
DN 250/100 CF	95	A-CF250/100-95-F-F	34 600
DN 250/160 CF	100	A-CF250/160-100-F-F	41 440
DN 250/200 CF	105	A-CF250/200-105-F-F	55 600



## Переходники CF

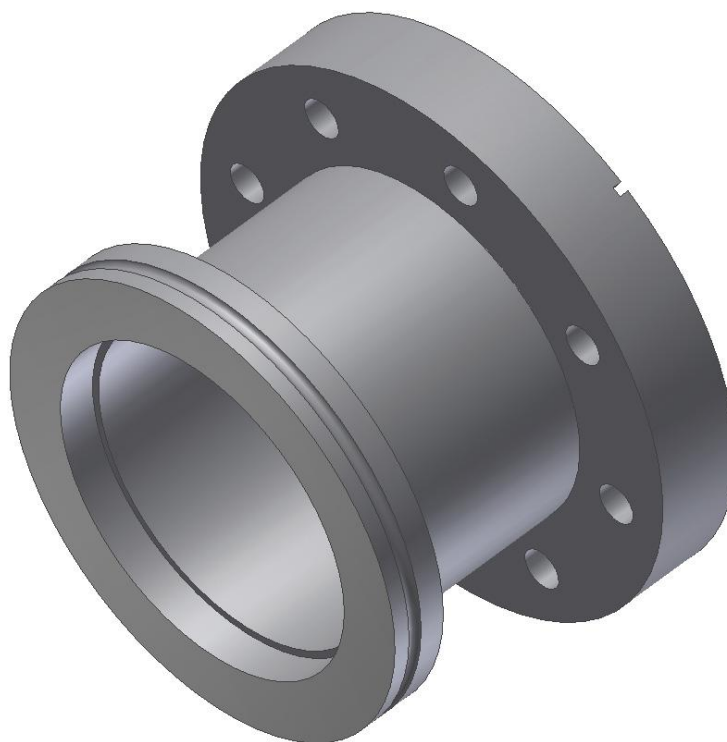
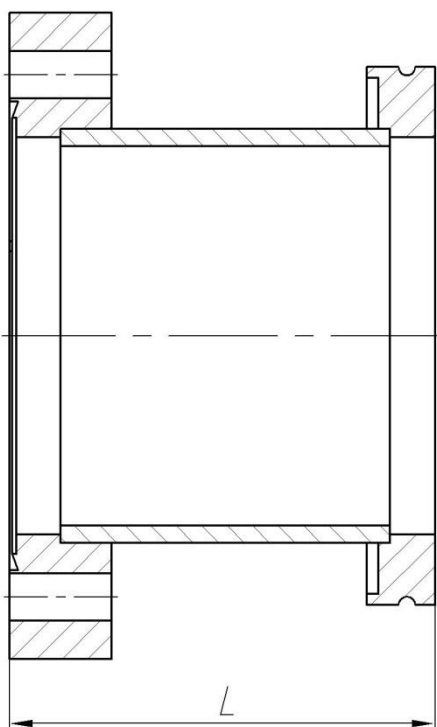
### Расшифровка кода заказа

A - CF40/16 - 70 - FT - R  
 1                    2                    3                    4                    5

1	2	3	4		5					
Изделие	Обозначение	Длина (L)	Тип фланца 1		Тип фланца 2					
A Пере- ходник	CF40/16	до 250	F	Фиксированный	F	Фиксированный				
	CF63/16	до 300					FT	Фиксированный с резьбовыми отверстиями	FT	Фиксированный с резьбовыми отверстиями
	CF63/40	до 300								
	CF100/16	до 350	R	Поворотный	R	Поворотный				
	CF100/40	до 350					RT	Поворотный с резьбовыми отверстиями	RT	Поворотный с резьбовыми отверстиями
	CF100/63	до 350								
	CF160/16	до 400								
	CF160/40	до 400								
	CF160/63	до 400								
	CF160/100	до 400								
	CF200/40	до 450								
	CF200/63	до 450								
	CF200/100	до 450								
	CF200/160	до 450								
	CF250/40	до 500								
	CF250/63	до 500								
	CF250/100	до 500								
CF250/160	до 500									
CF250/200	до 500									



## Переходники CF-ISO



Материал: сталь нержавеющая марки 12X18H10T

Обозначение	L	Код заказа	Цена, руб.
DN 16 CF / DN 63 ISO K	60	A-CF16/ISO63-60-F	4 620
DN 16 CF / DN 100 ISO K	60	A-CF16/ISO100-60-F	5 470
DN 16 CF / DN 160 ISO K	60	A-CF16/ISO160-60-F	7 140
DN 40 CF / DN 63 ISO K	65	A-CF40/ISO63-65-F	6 180
DN 40 CF / DN 100 ISO K	65	A-CF40/ISO100-65-F	7 100
DN 40 CF / DN 160 ISO K	65	A-CF40/ISO160-65-F	10 700
DN 40 CF / DN 200 ISO K	65	A-CF40/ISO200-65-F	13 460
DN 40 CF / DN 250 ISO K	65	A-CF40/ISO250-65-F	15 230
DN 63 CF / DN 63 ISO K	75	A-CF63/ISO63-75-F	7 140
DN 63 CF / DN 100 ISO K	75	A-CF63/ISO100-75-F	9 150
DN 63 CF / DN 160 ISO K	75	A-CF63/ISO160-75-F	13 520
DN 63 CF / DN 200 ISO K	75	A-CF63/ISO200-75-F	15 430
DN 63 CF / DN 250 ISO K	75	A-CF63/ISO250-75-F	17 270
DN 100 CF / DN 63 ISO K	80	A-CF100/ISO63-80-F	10 120
DN 100 CF / DN 100 ISO K	80	A-CF100/ISO100-80-F	11 670
DN 100 CF / DN 160 ISO K	80	A-CF100/ISO160-80-F	16 720
DN 100 CF / DN 200 ISO K	80	A-CF100/ISO200-80-F	18 650
DN 100 CF / DN 250 ISO K	80	A-CF100/ISO250-80-F	20 730



## Переходники CF-ISO

Обозначение	L	Код заказа	Цена, руб.
DN 160 CF / DN 63 ISO K	80	A-CF160/ISO63-80-F	13 260
DN 160 CF / DN 100 ISO K	80	A-CF160/ISO100-80-F	14 500
DN 160 CF / DN 160 ISO K	80	A-CF160/ISO160-80-F	18 950
DN 160 CF / DN 200 ISO K	80	A-CF160/ISO200-80-F	23 160
DN 160 CF / DN 250 ISO K	80	A-CF160/ISO250-80-F	25 400
DN 200 CF / DN 63 ISO K	80	A-CF200/ISO63-80-F	18 990
DN 200 CF / DN 100 ISO K	80	A-CF200/ISO100-80-F	20 450
DN 200 CF / DN 160 ISO K	80	A-CF200/ISO160-80-F	23 290
DN 200 CF / DN 200 ISO K	80	A-CF200/ISO200-80-F	27 810
DN 200 CF / DN 250 ISO K	80	A-CF200/ISO250-80-F	32 060
DN 250 CF / DN 63 ISO K	80	A-CF250/ISO63-80-F	22 750
DN 250 CF / DN 100 ISO K	80	A-CF250/ISO100-80-F	23 470
DN 250 CF / DN 160 ISO K	80	A-CF250/ISO160-80-F	29 860
DN 250 CF / DN 200 ISO K	80	A-CF250/ISO200-80-F	33 400
DN 250 CF / DN 250 ISO K	80	A-CF250/ISO250-80-F	36 720

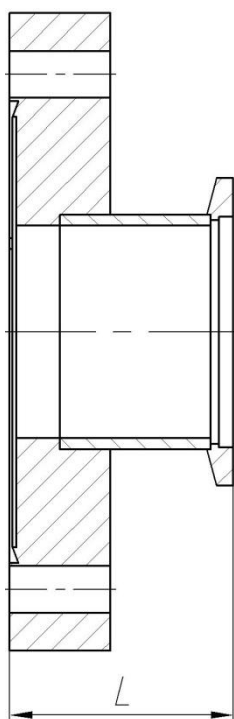
### Расшифровка кода заказа

<b>A</b>	-	<b>CF16/ISO63</b>	-	<b>60</b>	-	<b>F</b>
1		2		3		4

1	2	3	4		
Изделие	Обозначение	Длина (L)	Тип фланца CF		
A Переходник	CF16/ISO63(100,160)	до 250	F	Фиксированный Фиксированный с резьбовыми отверстиями	
	CF40/ISO63(100,160,200,250)	до 300	FT		
	CF63/ISO63(100,160,200,250)	до 300			
	CF100/ISO63(100,160,200,250)	до 350		R	Поворотный Поворотный с резьбовыми отверстиями
	CF160/ISO63(100,160,200,250)	до 400			
	CF200/ISO63(100,160,200,250)	до 450			
	CF250/ISO63(100,160,200,250)	до 500			
			RT		



## Переходники CF-KF



Материал: сталь нержавеющая марки 12X18H10T

Обозначение	L	Код заказа	Цена, руб.
DN 16 CF / 16 KF	40	A-CF16/KF16-40-F	2 510
DN 16 CF / 25 KF	40	A-CF16/KF25-40-F	3 300
DN 16 CF / 40 KF	40	A-CF16/KF40-40-F	3 850
DN 40 CF / 16 KF	40	A-CF40/KF16-40-F	3 070
DN 40 CF / 25 KF	40	A-CF40/KF25-40-F	3 600
DN 40 CF / 40 KF	40	A-CF40/KF40-40-F	4 420
DN 63 CF / 16 KF	40	A-CF63/KF16-40-F	4 350
DN 63 CF / 25 KF	40	A-CF63/KF25-40-F	4 890
DN 63 CF / 40 KF	40	A-CF63/KF40-40-F	5 910
DN 100 CF / 16 KF	40	A-CF100/KF16-40-F	6 930
DN 100 CF / 25 KF	40	A-CF100/KF25-40-F	7 540
DN 100 CF / 40 KF	40	A-CF100/KF40-40-F	8 500
DN 160 CF / 16 KF	40	A-CF160/KF16-40-F	9 180
DN 160 CF / 25 KF	40	A-CF160/KF25-40-F	9 790
DN 160 CF / 40 KF	40	A-CF160/KF40-40-F	10 800



## Переходники CF-KF

### Расшифровка кода заказа

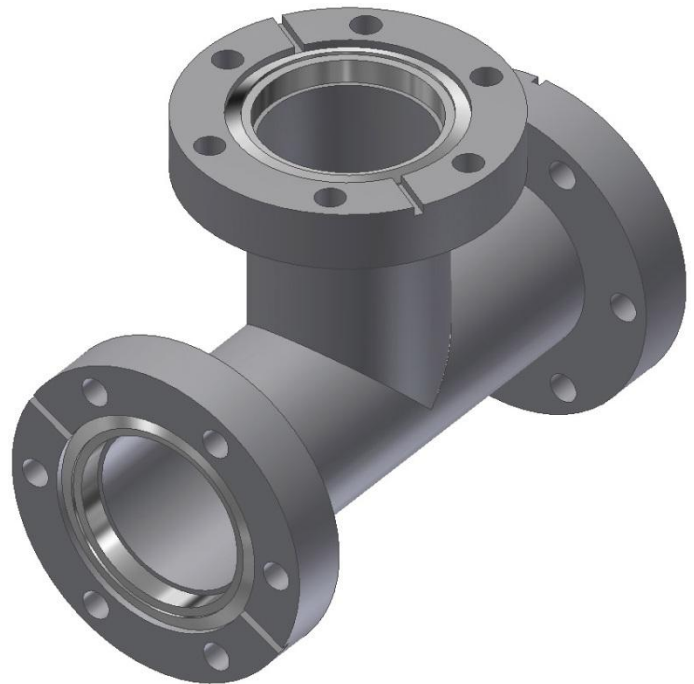
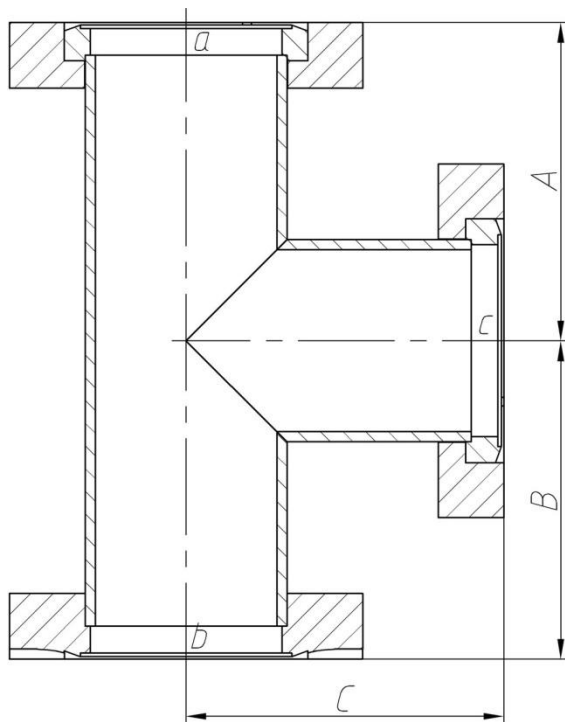
A - CF16/KF40 - 40 - F  
 1                      2                      3                      4

1	2	3	4		
Изделие	Обозначение	Длина (L)	Тип фланца CF		
A    Переходник	CF16/KF16	до 200	F	Фиксированный	
	CF16/KF25(40)	до 300	FT		Фиксированный с резьбовыми отверстиями
	CF40/KF16	до 200			
	CF40/KF25(40)	до 300			
	CF63(100,160)/KF16	до 200		R	Поворотный с резьбовыми отверстиями
	CF63(100,160)/KF25(40)	до 300		RT	





## Тройники CF



Материал: сталь нержавеющая марки 12X18H10T

Обозначение	A	B	C	Код заказа	Цена, руб.
DN 16 CF	38	38	38	A3-CF16-38F-38F-38F	6 760
DN 40 CF	63	63	63	A3-CF40-63F-63F-63F	9 990
DN 63 CF	105	105	105	A3-CF63-105F-105F-105F	20 290
DN 100 CF	135	135	135	A3-CF100-135F-135F-135F	36 480
DN 160 CF	167	167	167	A3-CF160-167F-167F-167F	51 370
DN 200 CF	200	200	200	A3-CF200-200F-200F-200F	84 760
DN 250 CF	250	250	250	A3-CF250-250F-250F-250F	114 960

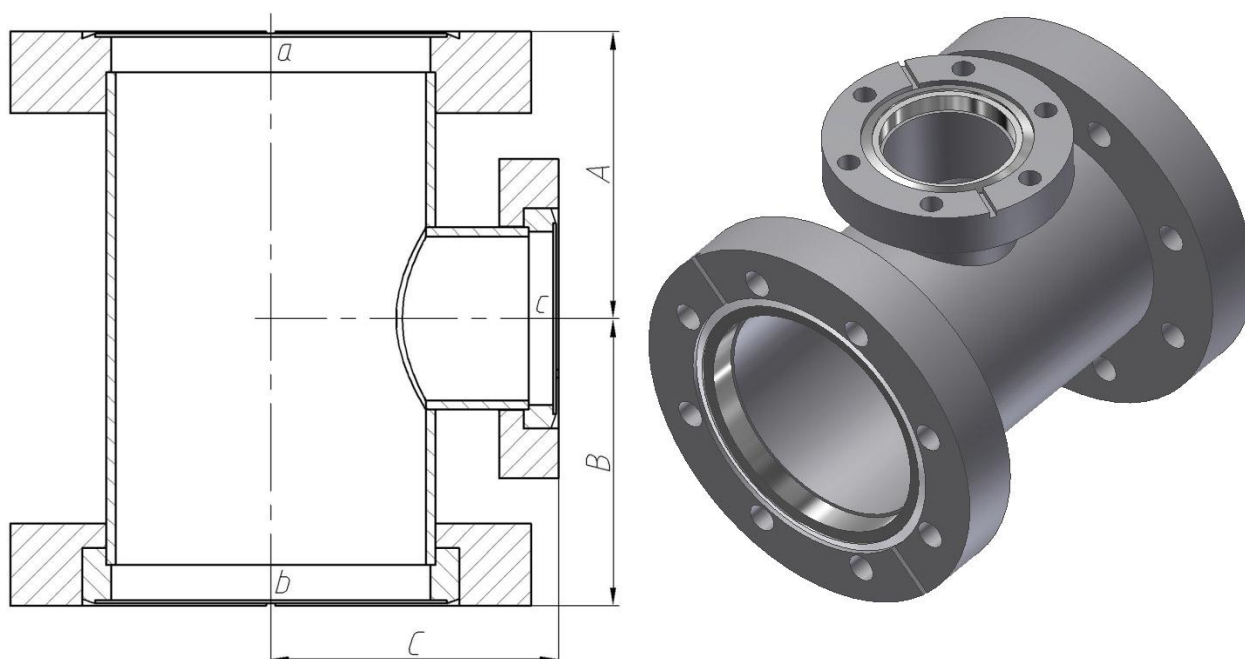
### Расшифровка кода заказа

A3	-	CF40	-	80	F	-	90	FT	-	65	RT
1		2		3	4		5	6		7	8

1	2	3	5	7	4	6	8
Изделие	Обозначение	A	B	C	Тип фланца a	Тип фланца b	Тип фланца c
A3 Тройник	CF16	до 100			F	Фиксированный с резьбовыми отверстиями	
	CF40	до 150			FT		
	CF63	до 200					
	CF100	до 250					
	CF160	до 250			R	Поворотный с резьбовыми отверстиями	
	CF200	до 250			RT		
	CF250	до 250					



## Тройники CF



Материал: сталь нержавеющая марки 12X18H10T

Обозначение	A	B	C	Код заказа	Цена, руб.
DN 40/16 CF	38	38	38	A3-CF40/16-38F-38F-38F	11 710
DN 63/40 CF	63	63	63	A3-CF63/40-63F-63F-63F	18 000
DN 100/40 CF	105	105	85	A3-CF100/40-105F-105F-85F	27 270
DN 100/63 CF	105	105	90	A3-CF100/63-105F-105F-90F	33 440
DN 160/40 CF	125	125	120	A3-CF160/40-125F-125F-120F	42 840
DN 160/63 CF	125	125	125	A3-CF160/63-125F-125F-125F	48 000
DN 160/100 CF	125	125	125	A3-CF160/100-125F-125F-125F	56 100
DN 200/40 CF	125	125	150	A3-CF200/40-125F-125F-150F	57 930
DN 200/63 CF	125	125	150	A3-CF200/63-125F-125F-150F	63 100
DN 200/100 CF	125	125	150	A3-CF200/100-125F-125F-150F	69 870
DN 200/160 CF	125	125	150	A3-CF200/160-125F-125F-150F	74 550
DN 250/40 CF	125	125	170	A3-CF250/40-125F-125F-170F	73 500
DN 250/63 CF	125	125	170	A3-CF250/63-125F-125F-170F	78 710
DN 250/100 CF	125	125	170	A3-CF250/100-125F-125F-170F	82 780
DN 250/160 CF	150	150	170	A3-CF250/160-150F-150F-170F	95 230



## Тройники CF

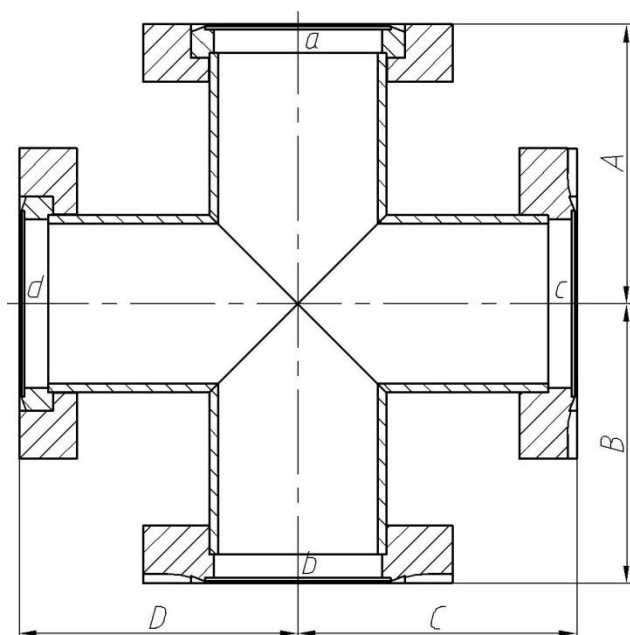
### Расшифровка кода заказа

A3	-	CF63/40	-	80	F	-	90	FT	-	65	RT
1		2		3	4		5	6		7	8

1	2	3	5	7	4	6	8
Изделие	Обозначение	A	B	C	Тип фланца a	Тип фланца b	Тип фланца c
A3 Тройник	CF40/16	до 200			F		
	CF63/40				FT		
	CF100/40(63)						
	CF160/40(63,100)						
	CF200/40(63,100,160)				R		
	CF250/40(63,100,160)				RT		



## Кресты CF



Материал: сталь нержавеющая марки 12X18H10T

Обозначение	A	B	C	D	Код заказа	Цена, руб.
DN 16 CF	38	38	38	38	A4-CF16-38F-38F-38F-38F	11 790
DN 40 CF	63	63	63	63	A4-CF40-63F-63F-63F-63F	15 190
DN 63 CF	105	105	105	105	A4-CF63-105F-105F-105F-105F	35 700
DN 100 CF	135	135	135	135	A4-CF100-135F-135F-135F-135F	56 160
DN 160 CF	167	167	167	167	A4-CF160-167F-167F-167F-167F	74 290
DN 200 CF	200	200	200	200	A4-CF200-200F-200F-200F-200F	121 000
DN 250 CF	250	250	250	250	A4-CF250-250F-250F-250F-250F	164 670

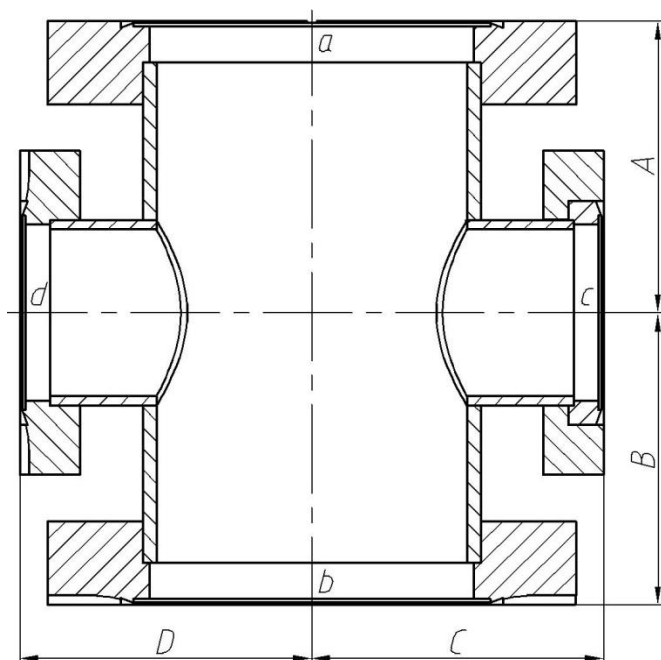
### Расшифровка кода заказа

A4	-	CF40	-	80	F	-	90	FT	-	65	RT	-	70	R
1		2		3	4		5	6		7	8		9	10

1	2	3	5	7	9	4	6	8	10	
Изделие	Обозначение	A	B	C	D	Тип фл. a	Тип фл. b	Тип фл. c	Тип фл. d	
A4 Крест	CF16	до 100				F	Фиксированный Фиксированный с резьбовыми отверстиями			
	CF40	до 150				FT				
	CF63	до 200								
	CF100	до 250					Поворотный Поворотный с резьбовыми отверстиями			
	CF160	до 250				R				
	CF200	до 250				RT				
	CF250	до 250								



## Кресты CF



Материал: сталь нержавеющая марки 12X18H10T

Обозначение	A	B	C	D	Код заказа	Цена, руб.
DN 40/16 CF	38	38	38	38	A4-CF40/16-38F-38F-38F-38F	14 730
DN 63/40 CF	63	63	63	63	A4-CF63/40-63F-63F-63F-63F	23 400
DN 100/40 CF	105	105	85	85	A4-CF100/40-105F-105F-85F-85F	33 810
DN 100/63 CF	105	105	90	90	A4-CF100/63-105F-105F-90F-90F	43 910
DN 160/40 CF	125	125	120	120	A4-CF160/40-125F-125F-120F-120F	47 570
DN 160/63 CF	125	125	125	125	A4-CF160/63-125F-125F-125F-125F	57 730
DN 160/100 CF	125	125	125	125	A4-CF160/100-125F-125F-125F-125F	67 880
DN 200/40 CF	125	125	150	150	A4-CF200/40-125F-125F-150F-150F	62 240
DN 200/63 CF	125	125	150	150	A4-CF200/63-125F-125F-150F-125F	73 570
DN 200/100 CF	125	125	150	150	A4-CF200/100-125F-125F-150F-150F	87 140
DN 200/160 CF	125	125	150	150	A4-CF200/160-125F-125F-150F-150F	99 980
DN 250/40 CF	125	125	170	170	A4-CF250/40-125F-125F-170F-170F	78 840
DN 250/63 CF	125	125	170	170	A4-CF250/63-125F-125F-170F-170F	89 180
DN 250/100 CF	125	125	170	170	A4-CF250/100-125F-125F-170F-170F	99 920
DN 250/160 CF	150	150	170	170	A4-CF250/160-150F-150F-170F-170F	113 830



## Кресты CF

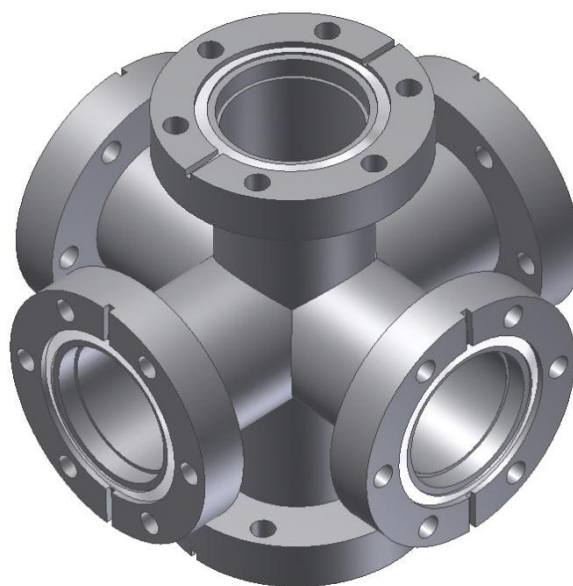
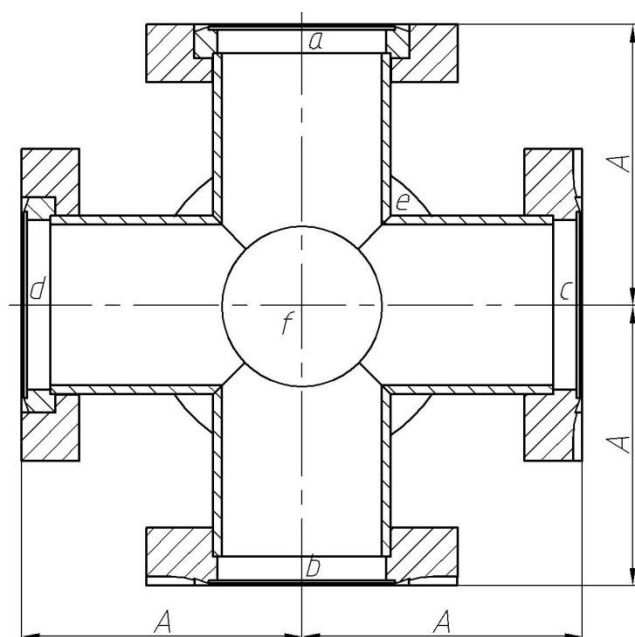
### Расшифровка кода заказа

A4	-	CF63/40	-	80	F	-	90	FT	-	65	RT	-	75	R
1		2		3	4		5	6		7	8		9	10

1	2	3	5	7	9	4	6	8	10	
Изделие	Обозначение	A	B	C	D	Тип фл. a	Тип фл. b	Тип фл. c	Тип фл. d	
A4 Крест	CF40/16	до 200				F				
	CF63/40					FT				Фиксированный с резьбовыми отверстиями
	CF100/40(63)									
	CF160/40(63,100)									
	CF200/40(63,100,160)									
	CF250/40(63,100,160)									
			RT	Поворотный с резьбовыми отверстиями						



## Полные кресты CF



Материал: сталь нержавеющая марки 12Х18Н10Т

Обозначение	A	Код заказа	Цена, руб.
DN 16 CF	38	A6-CF16-38-F-F-F-F-F-F	16 590
DN 40 CF	63	A6-CF40-63-F-F-F-F-F-F	22 540
DN 63 CF	105	A6-CF63-105-F-F-F-F-F-F	39 740
DN 100 CF	135	A6-CF100-135-F-F-F-F-F-F	71 940
DN 160 CF	167	A6-CF160-167-F-F-F-F-F-F	109 600
DN 200 CF	200	A6-CF200-200-F-F-F-F-F-F	168 240
DN 250 CF	250	A6-CF250-250-F-F-F-F-F-F	223 000

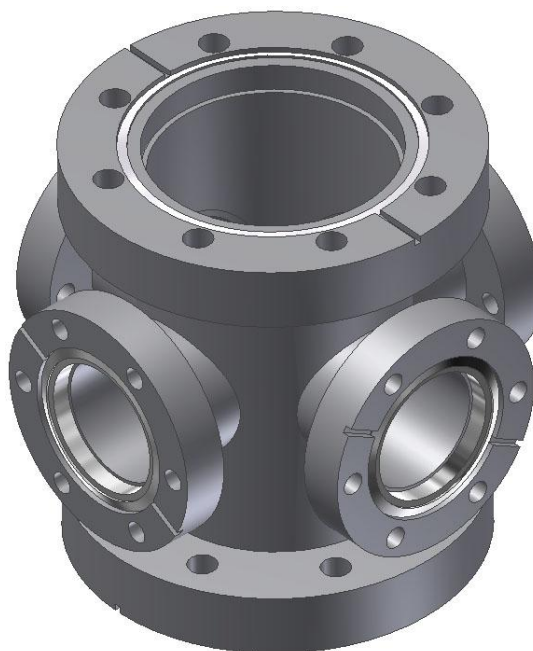
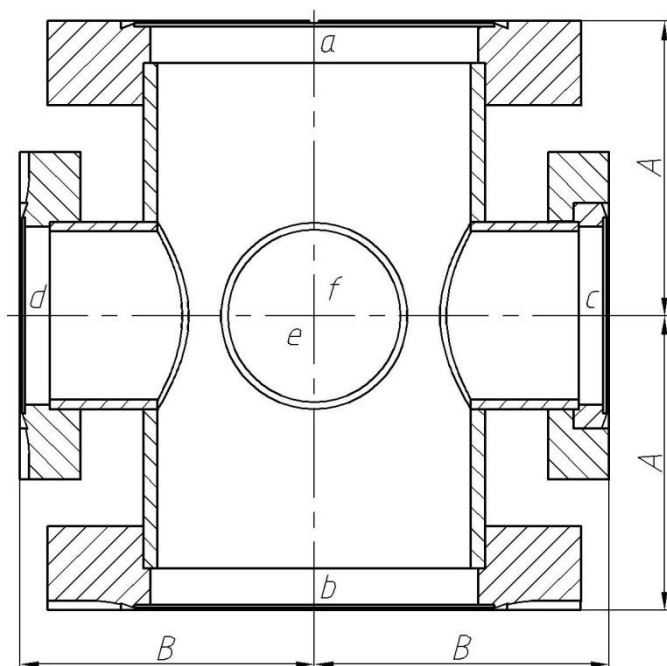
### Расшифровка кода заказа

A6	-	CF40	-	80	-	FT	-	RT	-	R	-	F	-	FT	-	RT
1		2		3		4		5		6		7		8		9

1	2	3	4	5	6	7	8	9
Изделие	Обозначение	A	Фл. a	Фл. b	Фл. c	Фл. d	Фл. e	Фл. f
A6 Крест полный	CF16	до 100	F	Фиксированный Фиксированный с резьбовыми отверстиями				
	CF40	до 150	FT					
	CF63	до 200						
	CF100	до 250						
	CF160	до 250	R					
	CF200	до 250	RT					
	CF250	до 250						



## Полные кресты CF



Материал: сталь нержавеющая марки 12X18H10T

Обозначение	A	B	Код заказа	Цена, руб.
DN 40/16 CF	38	38	A6-CF40/16-38-38-F-F-F-F-F-F	18 630
DN 63/40 CF	63	63	A6-CF63/40-63-63-F-F-F-F-F-F	29 850
DN 100/40 CF	105	85	A6-CF100/40-105-85-F-F-F-F-F-F	39 980
DN 100/63 CF	105	90	A6-CF100/63-105-90-F-F-F-F-F-F	51 880
DN 160/40 CF	125	120	A6-CF160/40-125-120-F-F-F-F-F-F	49 860
DN 160/63 CF	125	125	A6-CF160/63-125-125-F-F-F-F-F-F	62 660
DN 160/100 CF	125	125	A6-CF160/100-125-125-F-F-F-F-F-F	79 540
DN 200/40 CF	125	150	A6-CF200/40-125-150-F-F-F-F-F-F	67 320
DN 200/63 CF	125	150	A6-CF200/63-125-150-F-F-F-F-F-F	79 150
DN 200/100 CF	125	150	A6-CF200/100-125-150-F-F-F-F-F-F	98 700
DN 200/160 CF	125	150	A6-CF200/160-125-150-F-F-F-F-F-F	116 550
DN 250/40 CF	125	170	A6-CF250/40-125-170-F-F-F-F-F-F	83 530
DN 250/63 CF	125	170	A6-CF250/63-125-170-F-F-F-F-F-F	94 330
DN 250/100 CF	125	170	A6-CF250/100-125-170-F-F-F-F-F-F	111 480
DN 250/160 CF	150	170	A6-CF250/160-150-170-F-F-F-F-F-F	133 150





## Полные кресты CF

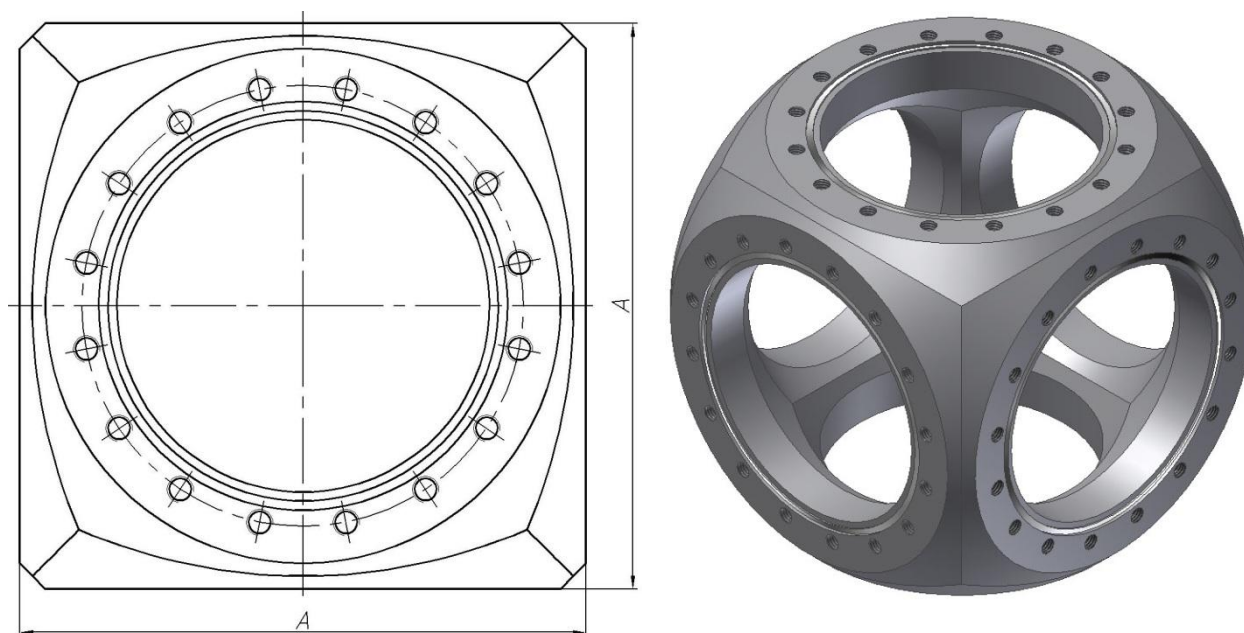
### Расшифровка кода заказа

A6 - CF63/40 - 80 - 90 - F - FT - R - RT - F - FT

1	2	3	4	5	6	7	8	9	10						
Изделие	Обозначение	A	B	Фл. a	Фл. b	Фл. c	Фл. d	Фл. e	Фл. f						
A6 Крест пол- ный	CF40/16	до 200		F	Фиксированный										
	CF63/40			FT						Фиксированный с резьбовыми отверстиями					
	CF100/40(63)			R	Поворотный										
	CF160/40(63,100)									RT	Поворотный с резьбовыми отверстиями				
	CF200/40(63,100,160)														
	CF250/40(63,100,160)														



## Кубы CF

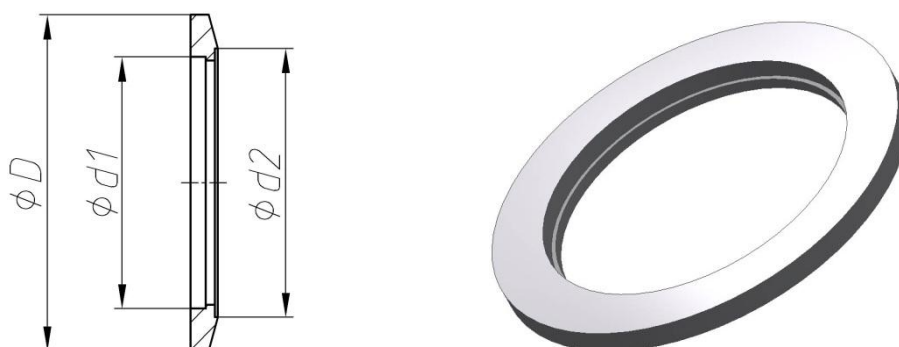


Материал: сталь нержавеющая марки 12Х18Н10Т

Обозначение	A	Код заказа	Цена, руб.
DN 16 CF	34	C-CF16	17 430
DN 40 CF	70	C-CF40	26 280
DN 63 CF	125	C-CF63	69 660
DN 100 CF	167	C-CF100	138 320
DN 160 CF	210	C-CF160	259 140



## Фланцы KF

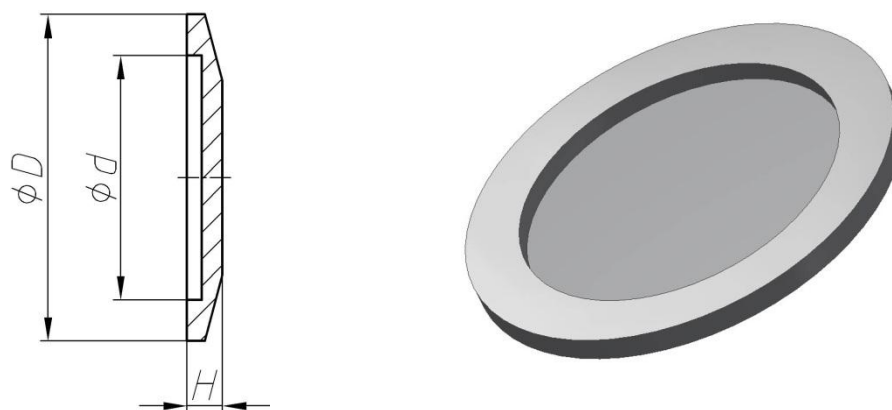


Материал: сталь нержавеющая марки 12X18H10T

Обозначение	$\phi D$	$\phi d1$	$\phi d2^*$	Код заказа	Цена, руб.
DN 16 KF	30	17,2	19	F-KF16	250
DN 25 KF	40	26,2	28	F-KF25	350
DN 40 KF	55	41,2	44	F-KF40	500
DN 50 KF	75	52,2	57	F-KF50	750

\* В конце кода заказа через дефис можно указать нестандартный посадочный диаметр  $\phi d2$ . Например, F-KF16-14.

## Заглушки KF

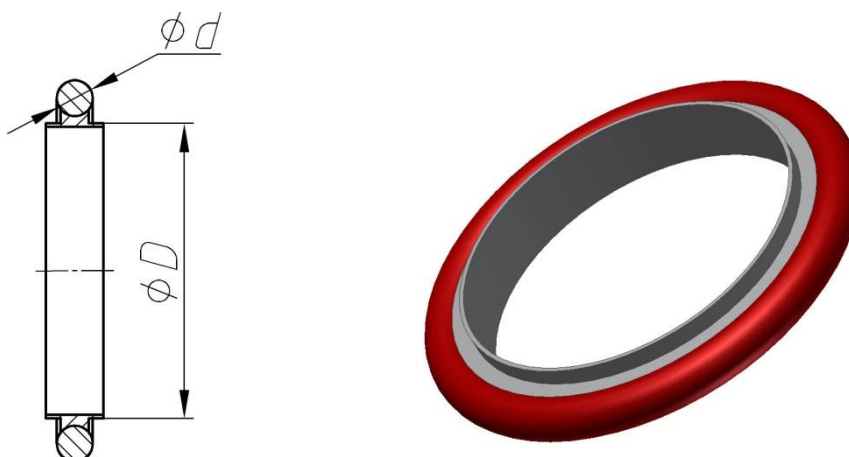


Материал: сталь нержавеющая марки 12X18H10T

Обозначение	$\phi D$	$\phi d$	H	Код заказа	Цена, руб.
DN 16 KF	30	17,2	6	P-KF16	200
DN 25 KF	40	26,2	6	P-KF25	300
DN 40 KF	55	41,2	6	P-KF40	450
DN 50 KF	75	52,2	6	P-KF50	700



## Кольца KF



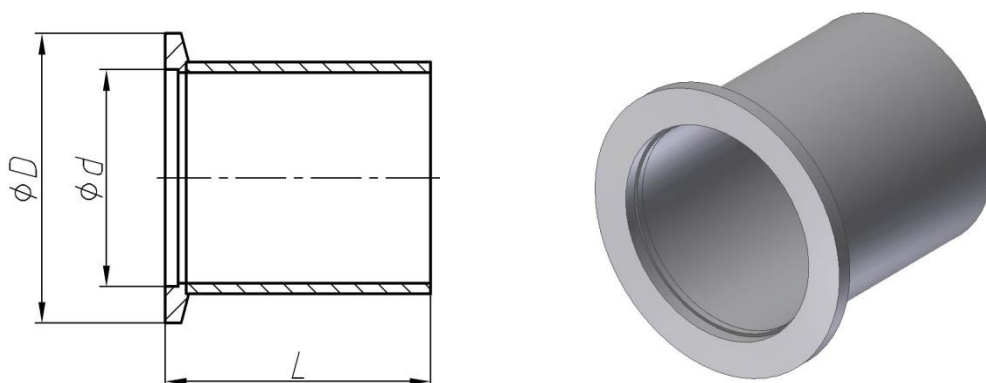
Материал кольца: сталь нержавеющая марки 12Х18Н10Т

Материал прокладки: резиновая смесь марки ВА-13Д ( $T_{\max} = 250 \text{ C}^\circ$ )

Обозначение	$\phi D$	$\phi d$	Код заказа	Цена, руб.
DN 16 KF	17	5	S-KF16	370
DN 25 KF	26	5	S-KF25	410
DN 40 KF	41	5	S-KF40	520
DN 50 KF	52	5	S-KF50	790



## Патрубки КФ



Материал: сталь нержавеющая марки 12Х18Н10Т

Обозначение	$\phi D$	$\phi d$	L	Код заказа	Цена, руб.
DN 16 KF	30	17,2	50	CP-KF16-50	810
DN 25 KF	40	26,2	50	CP-KF25-50	1 050
DN 40 KF	55	41,2	50	CP-KF40-50	1 220
DN 50 KF	75	52,2	50	CP-KF50-50	1 730

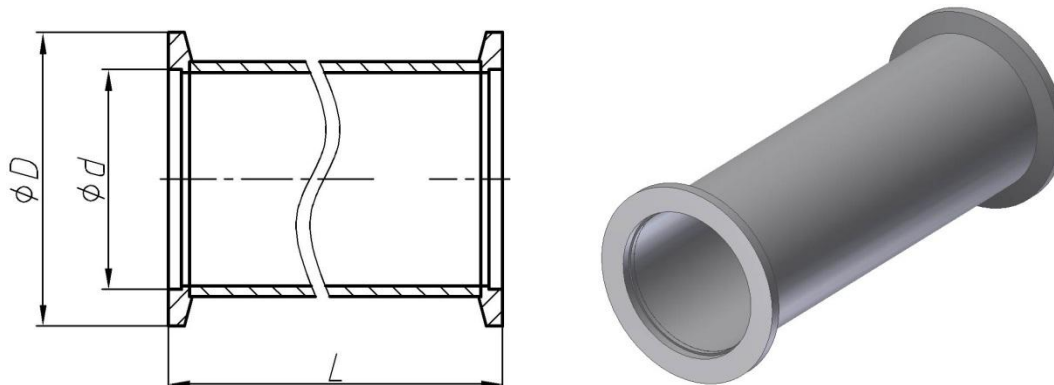
### Расшифровка кода заказа

CP	-	KF16	-	150
1		2		3

1	2	3
Изделие	Обозначение	Длина (L)
CP Патрубок	KF16	до 250
	KF25	до 300
	KF40	до 350
	KF50	до 400



## Ниппели KF



Материал: сталь нержавеющая марки 12X18H10T

Обозначение	$\phi D$	$\phi d$	L	Код заказа	Цена, руб.
DN 16 KF	30	17,2	80	U-KF16-80	1 440
DN 25 KF	40	26,2	100	U-KF25-100	1 780
DN 40 KF	55	41,2	130	U-KF40-130	2 410
DN 50 KF	75	52,2	140	U-KF50-140	3 200

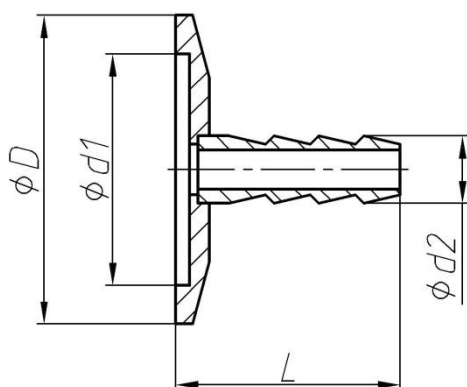
### Расшифровка кода заказа

U - KF16 - 150  
1      2      3

1	2	3
Изделие	Обозначение	Длина (L)
U Ниппель	KF16	до 250
	KF25	до 300
	KF40	до 350
	KF50	до 400



## Переходники KF



Материал: сталь нержавеющая марки 12Х18Н10Т

Обозначение	$\phi D$	$\phi d1$	$\phi d2$	L	Код заказа	Цена, руб.
DN 16 KF	30	17,2	12	40	A-KF16-12	1 340
DN 25 KF	40	26,2	12	40	A-KF25-12	1 570
DN 40 KF	55	41,2	12	40	A-KF40-12	1 750
DN 50 KF	75	52,2	12	40	A-KF50-12	1 950

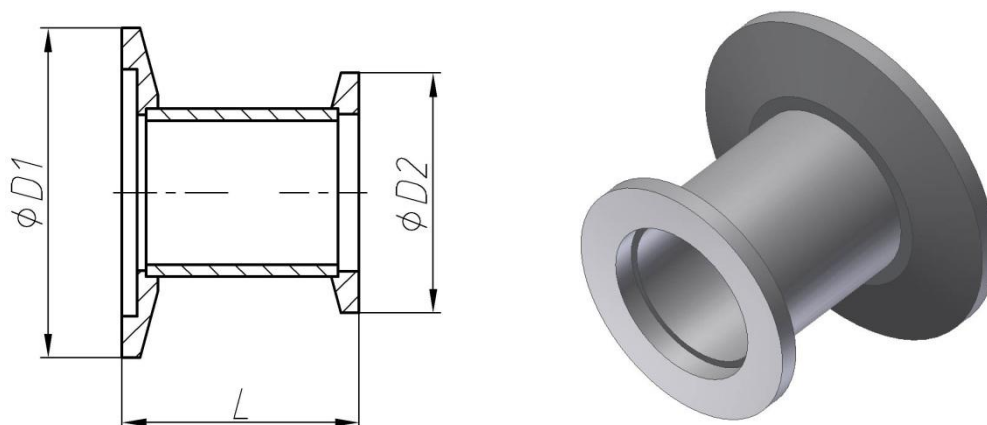
### Расшифровка кода заказа

A	-	KF16	-	10
1		2		3

1	2	3
Изделие	Обозначение	$\phi d2$
A    Переходник	KF16	6, 8, 10, 12
	KF25	
	KF40	
	KF50	



## Переходники KF



Материал: сталь нержавеющая марки 12X18H10T

Обозначение	$\phi D1$	$\phi D2$	L	Код заказа	Цена, руб.
DN 25/16 KF	40	30	28	A-KF25/16-28	990
DN 40/16 KF	55	30	28	A-KF40/16-28	1 380
DN 40/25 KF	55	40	28	A-KF40/25-28	1 650
DN 50/16 KF	75	30	28	A-KF50/16-28	1 540
DN 50/25 KF	75	40	28	A-KF50/25-28	1 690
DN 50/40 KF	75	55	28	A-KF50/40-28	1 880

### Расшифровка кода заказа

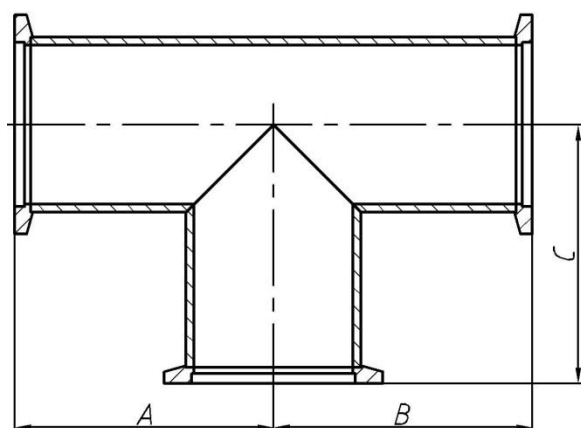
A - KF25/16 - 150  
 1            2            3

1	2	3
Изделие	Обозначение	Длина (L)
A    Переходник	KF25/16	до 250
	KF40/16	до 250
	KF40/25	до 300
	KF50/16	до 250
	KF50/25	до 300
	KF50/40	до 400





## Тройники КФ



Материал: сталь нержавеющая марки 12Х18Н10Т

Обозначение	A	B	C	Код заказа	Цена, руб.
DN 16 KF	40	40	40	A3-KF16-40-40-40	2 940
DN 25 KF	50	50	50	A3-KF25-50-50-50	3 150
DN 40 KF	65	65	65	A3-KF40-65-65-65	3 770
DN 50 KF	70	70	70	A3-KF50-70-70-70	4 550

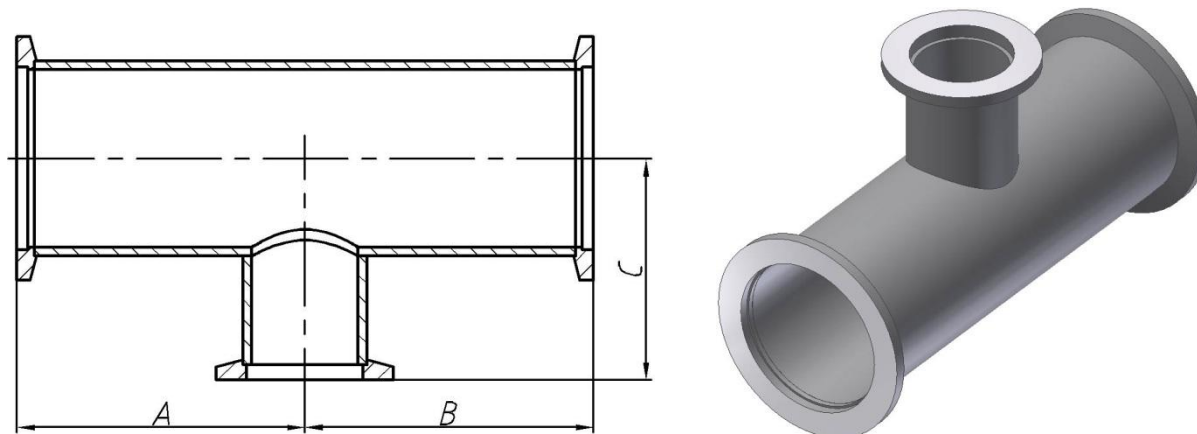
### Расшифровка кода заказа

A3	-	KF40	-	80	-	90	-	65
1		2		3		4		5

1	2	3	4	5
Изделие	Обозначение	A	B	C
A3 Тройник	KF16		до 100	
	KF25		до 150	
	KF40		до 200	
	KF50		до 250	



## Тройники KF



Материал: сталь нержавеющая марки 12X18Н10Т

Обозначение	A	B	C	Код заказа	Цена, руб.
DN 25/16 KF	50	50	45	A3-KF25/16-50-50-45	3 370
DN 40/16 KF	65	65	45	A3-KF40/16-65-65-45	3 980
DN 40/25 KF	65	65	50	A3-KF40/25-65-65-50	4 330
DN 50/16 KF	70	70	45	A3-KF50/16-70-70-45	5 100
DN 50/25 KF	70	70	50	A3-KF50/25-70-70-50	5 320
DN 50/40 KF	70	70	65	A3-KF50/40-70-70-65	5 650

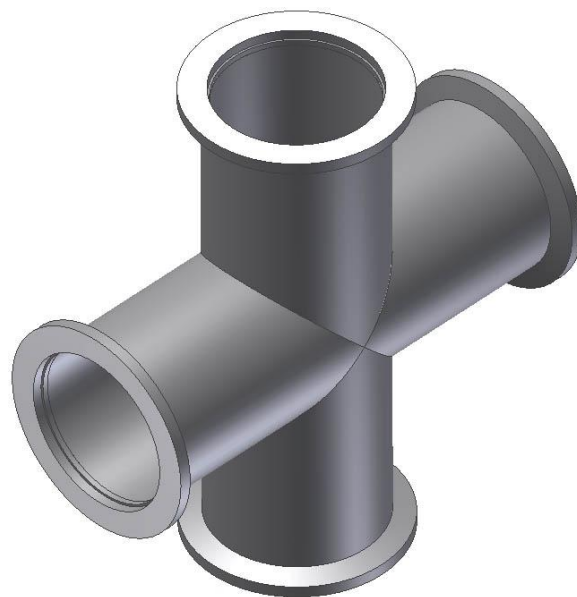
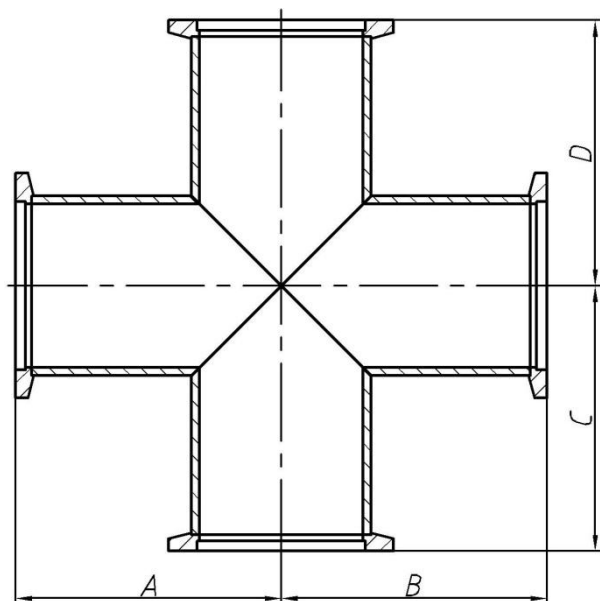
### Расшифровка кода заказа

A3	-	KF40/16	-	80	-	90	-	65
1		2		3		4		5

1	2	3	4	5
Изделие	Обозначение	A	B	C
A3 Тройник	KF25/16	до 150		до 100
	KF40/16	до 200		до 100
	KF40/25	до 200		до 150
	KF50/16	до 250		до 100
	KF50/25	до 250		до 150
	KF50/40	до 250		до 200



## Кресты KF



Материал: сталь нержавеющая марки 12X18H10T

Обозначение	A	B	C	D	Код заказа	Цена, руб.
DN 16 KF	40	40	40	40	A4-KF16-40-40-40-40	3 460
DN 25 KF	50	50	50	50	A4-KF25-50-50-50-50	3 670
DN 40 KF	65	65	65	65	A4-KF40-65-65-65-65	5 450
DN 50 KF	70	70	70	70	A4-KF50-70-70-70-70	7 180

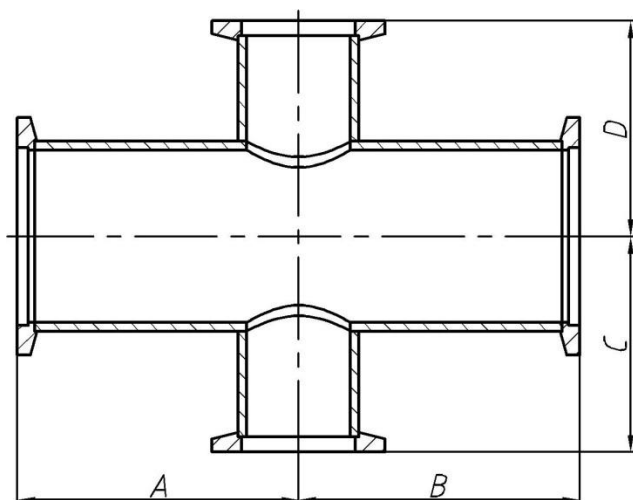
### Расшифровка кода заказа

A4	-	KF40	-	80	-	90	-	65	-	70
1		2		3		4		5		6

1	2	3	4	5	6
Изделие	Обозначение	A	B	C	D
A4 Крест	KF16	до 100			
	KF25	до 150			
	KF40	до 200			
	KF50	до 250			



## Кресты KF



Материал: сталь нержавеющая марки 12Х18Н10Т

Обозначение	A	B	C	D	Код заказа	Цена, руб.
DN 25/16 KF	50	50	45	45	A4-KF25/16-50-50-45-45	4 140
DN 40/16 KF	65	65	45	45	A4-KF40/16-65-65-45-45	5 280
DN 40/25 KF	65	65	50	50	A4-KF40/25-65-65-50-50	5 520
DN 50/16 KF	70	70	45	45	A4-KF50/16-70-70-45-45	6 370
DN 50/25 KF	70	70	50	50	A4-KF50/25-70-70-50-50	7 140
DN 50/40 KF	70	70	65	65	A4-KF50/40-70-70-65-65	8 000

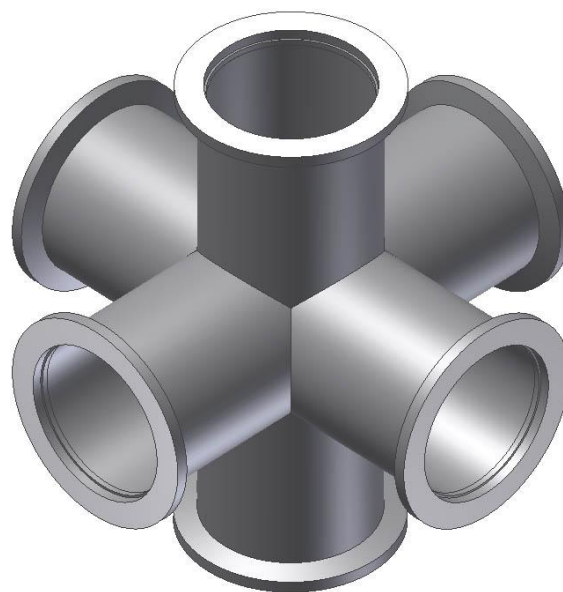
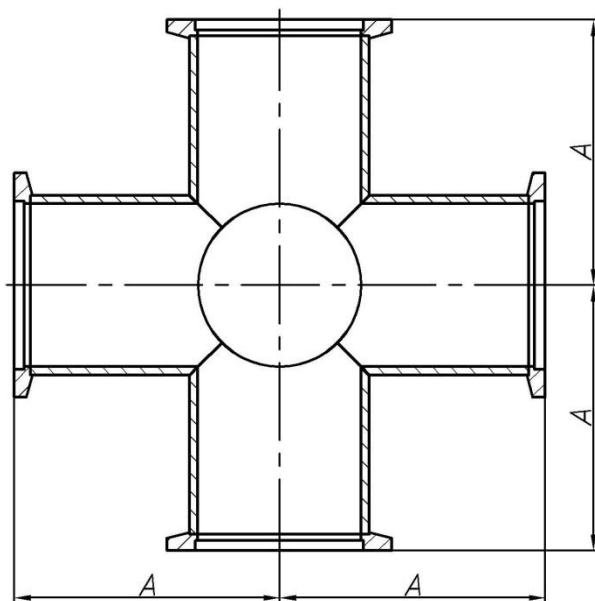
### Расшифровка кода заказа

A4	-	KF40/16	-	80	-	90	-	65	-	70
1		2		3		4		5		6

1	2	3	4	5	6
Изделие	Обозначение	A	B	C	D
A4 Крест	KF25/16	до 150		до 100	
	KF40/16	до 200		до 100	
	KF40/25	до 200		до 150	
	KF50/16	до 250		до 100	
	KF50/25	до 250		до 150	
	KF50/40	до 250		до 200	



## Полные кресты KF



Материал: сталь нержавеющая марки 12Х18Н10Т

Обозначение	A	Код заказа	Цена, руб.
DN 16 KF	40	A6-KF16-40	6 670
DN 25 KF	50	A6-KF25-50	7 400
DN 40 KF	65	A6-KF40-65	8 930
DN 50 KF	70	A6-KF50-70	12 790

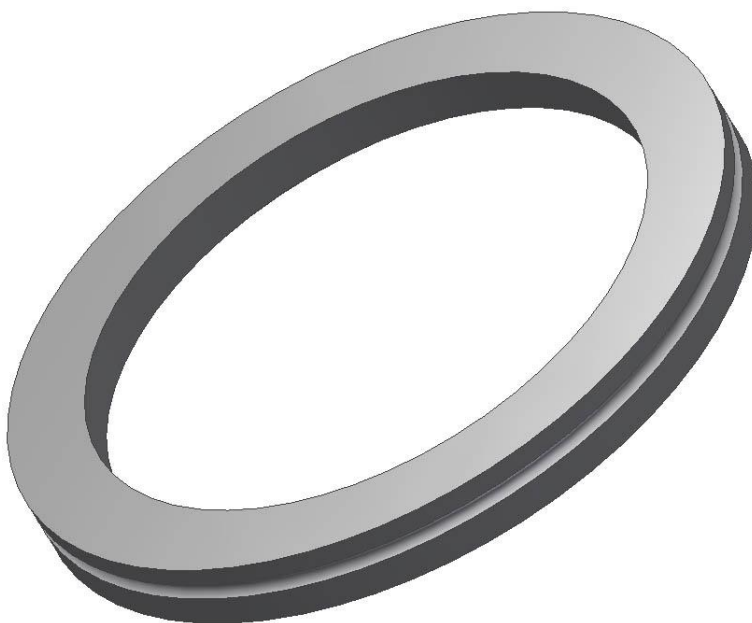
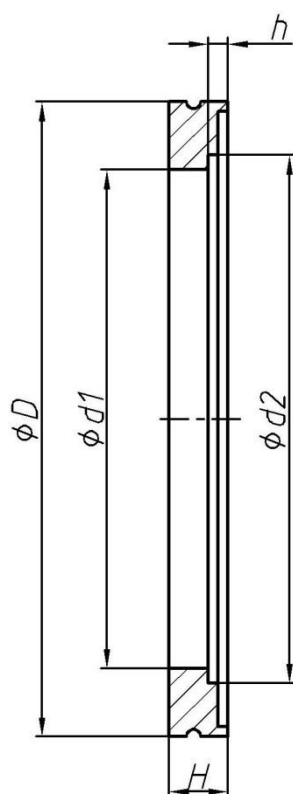
### Расшифровка кода заказа

**A6** - **KF40** - **80**  
 1            2            3

1	2	3
Изделие	Обозначение	A
A6 Полный крест	KF16	до 100
	KF25	до 150
	KF40	до 200
	KF50	до 250



## Фланцы ISO



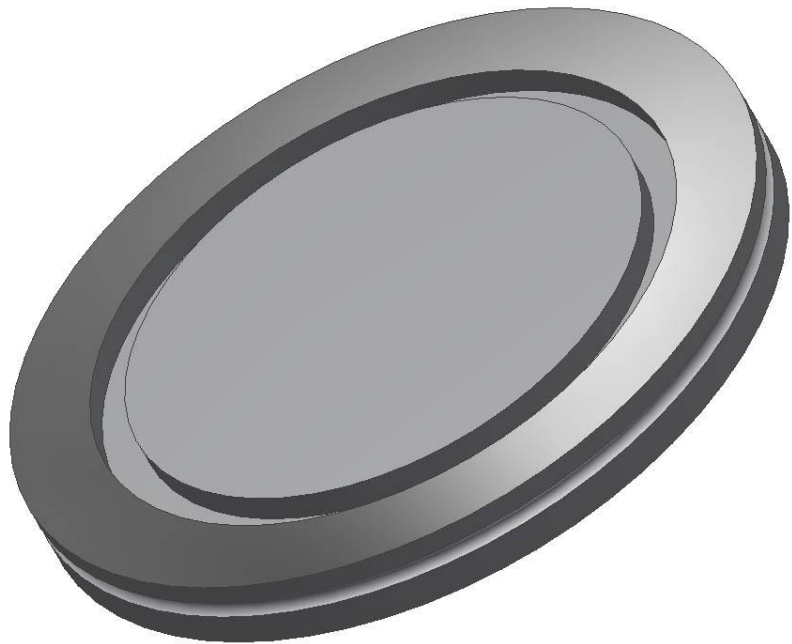
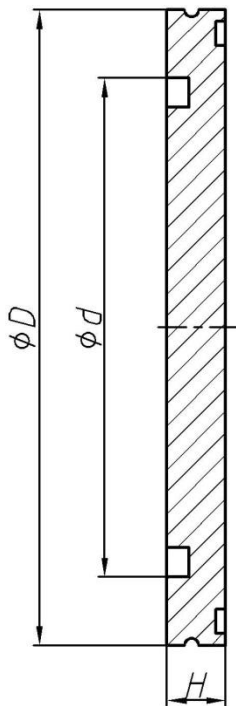
Материал: сталь нержавеющая марки 12X18H10T

Обозначение	$\phi D$	$\phi d1$	$\phi d2^*$	H	h	Код заказа	Цена, руб.
DN 63 ISO	95	70	76	12	4	F-ISO63	1 060
DN 100 ISO	130	102	108	12	4	F-ISO100	2 260
DN 160 ISO	180	153	159	12	4	F-ISO160	3 600
DN 200 ISO	240	213	219	12	4	F-ISO200	6 580
DN 250 ISO	290	261	267	12	4	F-ISO250	7 570
DN 320 ISO	370	318	324	17	6	F-ISO320	21 420
DN 400 ISO	450	400	406	17	6	F-ISO400	31 160
DN 500 ISO	550	501	508	17	6	F-ISO500	42 740
DN 630 ISO	690	651	658	22	6	F-ISO630	84 890

\* В конце кода заказа через дефис можно указать нестандартный посадочный диаметр  $\phi d2$ .  
Например, F-ISO63-40.



## Заглушки ISO

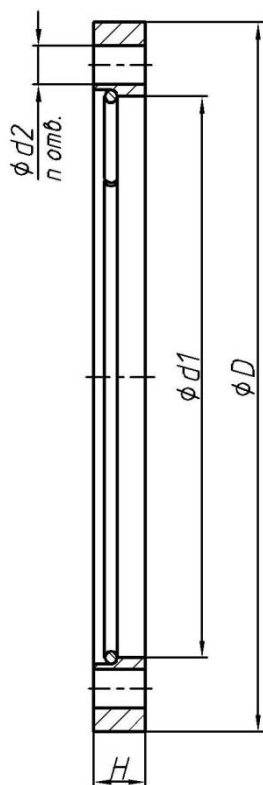


Материал: сталь нержавеющая марки 12X18H10T

Обозначение	øD	ød	H	Код заказа	Цена, руб.
DN 63 ISO	95	70	12	P-ISO63	1 290
DN 100 ISO	130	102	12	P-ISO100	2 220
DN 160 ISO	180	153	12	P-ISO160	4 260
DN 200 ISO	240	213	12	P-ISO200	7 950
DN 250 ISO	290	261	12	P-ISO250	10 410
DN 320 ISO	370	318	17	P-ISO320	25 830
DN 400 ISO	450	400	17	P-ISO400	42 770
DN 500 ISO	550	501	17	P-ISO500	56 780
DN 630 ISO	690	651	22	P-ISO630	99 990



## Фланцы накладные ISO



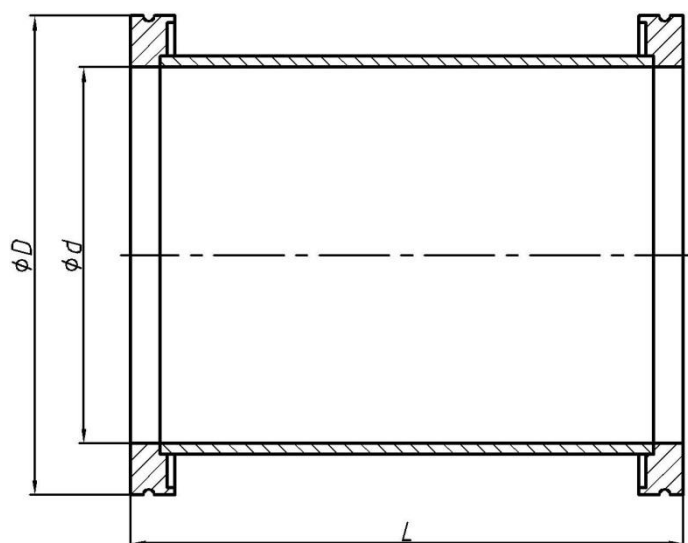
Фланец накладной в комплекте с кольцом установочным  
Материал фланца и кольца: сталь нержавеющая марки 12X18H10T

Обозначение	$\phi D$	$\phi d1$	$\phi d2$	n	H	Код заказа	Цена, руб.
DN 63 ISO	130	96	9	4	12	FR-ISO63	3 150
DN 63 ISO	130	96	M8	4	12	FRT-ISO63	3 630
DN 100 ISO	165	131	9	8	12	FR-ISO100	3 770
DN 100 ISO	165	131	M8	8	12	FRT-ISO100	4 730
DN 160 ISO	225	181	11	8	16	FR-ISO160	6 730
DN 160 ISO	225	181	M10	8	16	FRT-ISO160	7 690
DN 200 ISO	285	241	11	12	16	FR-ISO200	8 770
DN 200 ISO	285	241	M10	12	16	FRT-ISO200	10 690
DN 250 ISO	335	291	11	12	16	FR-ISO250	12 100
DN 250 ISO	335	291	M10	12	16	FRT-ISO250	14 060
DN 320 ISO	425	371	14	12	20	FR-ISO320	28 320
DN 320 ISO	425	371	M12	12	20	FRT-ISO320	30 820
DN 400 ISO	510	451	14	16	20	FR-ISO400	39 400
DN 400 ISO	510	451	M12	16	20	FRT-ISO400	41 900
DN 500 ISO	610	551	14	16	20	FR-ISO500	54 560
DN 500 ISO	610	551	M12	16	20	FRT-ISO500	57 000
DN 630 ISO	750	691	14	20	24	FR-ISO630	101 200
DN 630 ISO	750	691	M12	20	24	FRT-ISO630	105 000





## Ниппели ISO



Материал: сталь нержавеющая марки 12X18H10T

Обозначение	øD	ød	L	Код заказа	Цена, руб.
DN 63 ISO	95	70	50	U-ISO63-50	6 400
DN 100 ISO	130	102	100	U-ISO100-100	8 630
DN 160 ISO	180	153	150	U-ISO160-150	13 550
DN 200 ISO	240	213	200	U-ISO200-200	22 300
DN 250 ISO	290	261	250	U-ISO250-250	35 230
DN 320 ISO	370	318	350	U-ISO320-350	74 600
DN 400 ISO	450	400	400	U-ISO400-400	105 800
DN 500 ISO	550	501	500	U-ISO500-500	147 300
DN 630 ISO	690	651	650	U-ISO630-650	255 000

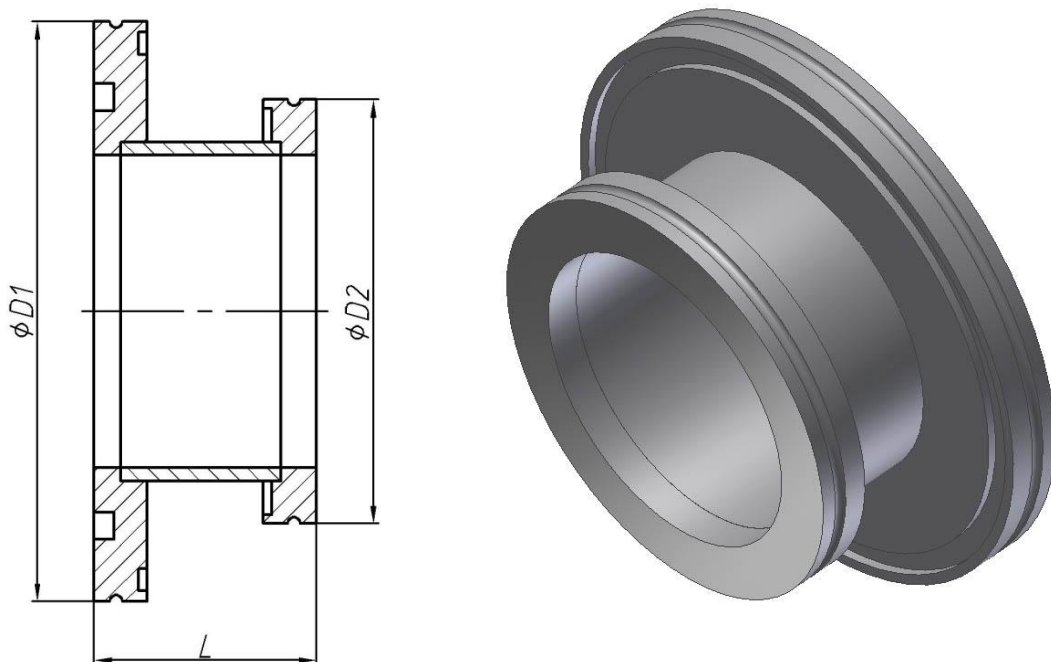
### Расшифровка кода заказа

U - ISO160 - 200  
 1            2            3

1	2	3
Изделие	Обозначение	Длина (L)
U Ниппель	ISO63	до 400
	ISO100	до 450
	ISO160	до 500
	ISO200	до 550
	ISO250	до 600
	ISO320	до 650
	ISO400	до 700
	ISO500	до 750
	ISO630	до 800



## Переходники ISO



Материал: сталь нержавеющая марки 12Х18Н10Т

Обозначение	$\phi D1$	$\phi D2$	L	Код заказа	Цена, руб.
DN 100/63 ISO	130	95	50	A-ISO100/63-50	6 780
DN 160/63 ISO	180	95	50	A-ISO160/63-50	9 840
DN 160/100 ISO	180	130	50	A-ISO160/100-50	11 590
DN 200/63 ISO	240	95	50	A-ISO200/63-50	14 730
DN 200/100 ISO	240	130	50	A-ISO200/100-50	16 130
DN 200/160 ISO	240	180	50	A-ISO200/160-50	19 800
DN 250/63 ISO	290	95	50	A-ISO250/63-50	15 940
DN 250/100 ISO	290	130	50	A-ISO250/100-50	19 650
DN 250/160 ISO	290	180	50	A-ISO250/160-50	23 000
DN 250/200 ISO	290	240	50	A-ISO250/200-50	27 170
DN 320/63 ISO	370	95	50	A-ISO320/63-50	32 840
DN 320/100 ISO	370	130	50	A-ISO320/100-50	35 910
DN 320/160 ISO	370	180	50	A-ISO320/160-50	40 300
DN 320/200 ISO	370	240	50	A-ISO320/200-50	44 360
DN 320/250 ISO	370	290	50	A-ISO320/250-50	46 800
DN 400/63 ISO	450	95	50	A-ISO400/63-50	50 270
DN 400/100 ISO	450	130	50	A-ISO400/100-50	54 500
DN 400/160 ISO	450	180	50	A-ISO400/160-50	61 340
DN 400/200 ISO	450	240	50	A-ISO400/200-50	72 800
DN 400/250 ISO	450	290	50	A-ISO400/250-50	83 160
DN 400/320 ISO	450	370	50	A-ISO400/320-50	90 030



## Переходники ISO

Обозначение	øD1	øD2	L	Код заказа	Цена, руб.
DN 500/63 ISO	550	95	50	A-ISO500/63-50	61 300
DN 500/100 ISO	550	130	50	A-ISO500/100-50	65 870
DN 500/160 ISO	550	180	50	A-ISO500/160-50	71 000
DN 500/200 ISO	550	240	50	A-ISO500/200-50	82 230
DN 500/250 ISO	550	290	50	A-ISO500/250-50	88 610
DN 500/320 ISO	550	370	50	A-ISO500/320-50	99 400
DN 500/400 ISO	550	450	50	A-ISO500/400-50	117 900
DN 630/63 ISO	690	95	50	A-ISO630/63-50	109 200
DN 630/100 ISO	690	130	50	A-ISO630/100-50	114 780
DN 630/160 ISO	690	180	50	A-ISO630/160-50	120 070
DN 630/200 ISO	690	240	50	A-ISO630/200-50	134 120
DN 630/250 ISO	690	290	50	A-ISO630/250-50	146 800
DN 630/320 ISO	690	370	50	A-ISO630/320-50	157 490
DN 630/400 ISO	690	450	50	A-ISO630/400-50	168 690
DN 630/500 ISO	690	550	50	A-ISO630/500-50	186 000

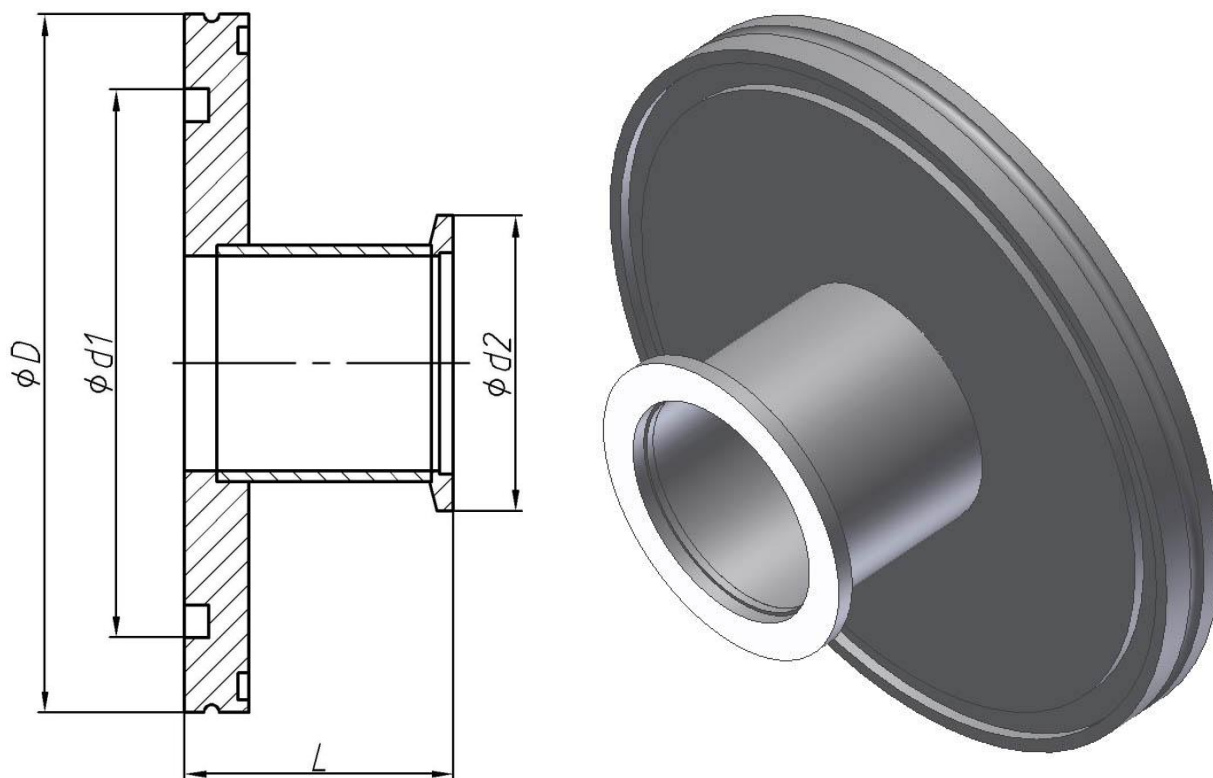
### Расшифровка кода заказа

<b>A</b>	-	<b>ISO160/63</b>	-	<b>90</b>
1		2		3

1	2	3
Изделие	Обозначение	Длина (L)
A Переходник	ISO100(160,200,250,320,400,500,630)/63	до 400
	ISO160(200,250,320,400,500,630)/100	до 450
	ISO200(250,320,400,500,630)/160	до 500
	ISO250(320,400,500,630)/200	до 550
	ISO320(400,500,630)/250	до 600
	ISO400(500,630)/320	до 650
	ISO600(630)/400	до 700
	ISO630/500	до 750



## Переходники ISO-KF



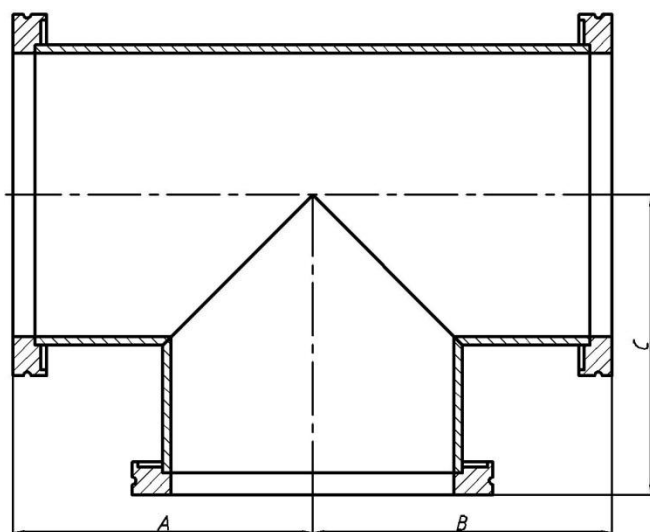
Материал: сталь нержавеющая марки 12Х18Н10Т

Обозначение	$\phi D$	$\phi d1$	$\phi d2$	L*	Код заказа	Цена, руб.
DN 63 ISO / 16 KF	95	70	30	50	A-ISO63/KF16-50	3 640
DN 63 ISO / 25 KF	95	70	40	50	A-ISO63/KF25-50	4 170
DN 63 ISO / 40 KF	95	70	55	50	A-ISO63/KF40-50	4 690
DN 63 ISO / 50 KF	95	70	75	50	A-ISO63/KF50-50	5 750
DN 100 ISO / 16 KF	130	102	30	50	A-ISO100/KF16-50	5 680
DN 100 ISO / 25 KF	130	102	40	50	A-ISO100/KF25-50	6 180
DN 100 ISO / 40 KF	130	102	55	50	A-ISO100/KF40-50	7 900
DN 100 ISO / 50 KF	130	102	75	50	A-ISO100/KF50-50	8 880
DN 160 ISO / 16 KF	180	153	30	50	A-ISO160/KF16-50	7 080
DN 160 ISO / 25 KF	180	153	40	50	A-ISO160/KF25-50	7 730
DN 160 ISO / 40 KF	180	153	55	50	A-ISO160/KF40-50	9 430
DN 160 ISO / 50 KF	180	153	75	50	A-ISO160/KF50-50	10 850
DN 200 ISO / 16 KF	240	213	30	50	A-ISO200/KF16-50	10 900
DN 200 ISO / 25 KF	240	213	40	50	A-ISO200/KF25-50	12 170
DN 200 ISO / 40 KF	240	213	55	50	A-ISO200/KF40-50	14 780
DN 200 ISO / 50 KF	240	213	75	50	A-ISO200/KF50-50	16 990

\* В конце кода заказа через дефис указывается длина L (до 200).  
Например, A-ISO63/KF25-70.



## Тройники ISO



Материал: сталь нержавеющая марки 12X18H10T

Обозначение	A	B	C	Код заказа	Цена, руб.
DN 63 ISO	90	90	90	A3-ISO63-90-90-90	9 590
DN 100 ISO	110	110	110	A3-ISO100-110-110-110	13 640
DN 160 ISO	140	140	140	A3-ISO160-140-140-140	23 780
DN 200 ISO	180	180	180	A3-ISO200-180-180-180	45 600
DN 250 ISO	210	210	210	A3-ISO250-210-210-210	67 320
DN 320 ISO	250	250	250	A3-ISO320-250-250-250	142 500
DN 400 ISO	300	300	300	A3-ISO400-300-300-300	195 300

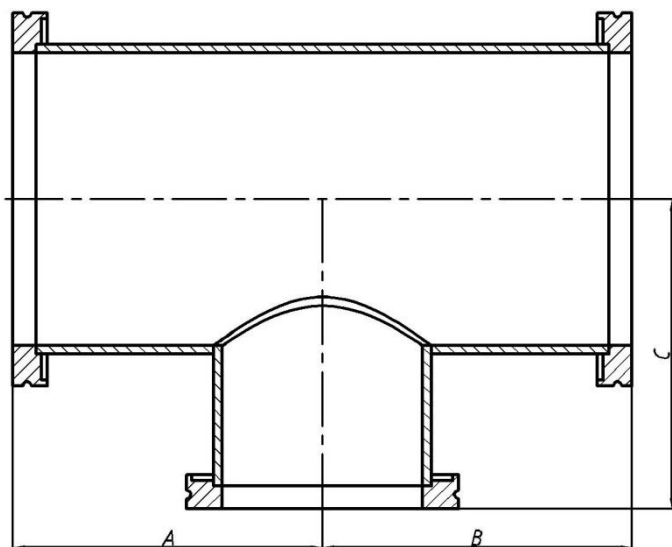
### Расшифровка кода заказа

A3	-	ISO320	-	260	-	300	-	280
1		2		3		4		5

1	2	3	4	5
Изделие	Обозначение	A	B	C
A3 Тройник	ISO63	до 200		
	ISO100	до 225		
	ISO160	до 250		
	ISO200	до 275		
	ISO250	до 300		
	ISO320	до 325		
	ISO400	до 350		



## Тройники ISO



Материал: сталь нержавеющая марки 12Х18Н10Т

Обозначение	A	B	C	Код заказа	Цена, руб.
DN 100/63 ISO	110	110	110	A3-ISO100/63-110-110-110	12 590
DN 160/63 ISO	140	140	130	A3-ISO160/63-140-140-130	21 150
DN 160/100 ISO	140	140	130	A3-ISO160/100-140-140-130	23 120
DN 200/63 ISO	180	180	160	A3-ISO200/63-180-180-160	28 310
DN 200/100 ISO	180	180	160	A3-ISO200/100-180-180-160	31 530
DN 200/160 ISO	180	180	160	A3-ISO200/160-180-180-160	36 700
DN 250/63 ISO	210	210	180	A3-ISO250/63-210-210-180	37 200
DN 250/100 ISO	210	210	180	A3-ISO250/100-210-210-180	39 040
DN 250/160 ISO	210	210	180	A3-ISO250/160-210-210-180	44 420
DN 250/200 ISO	210	210	180	A3-ISO250/200-210-210-180	51 570
DN 320/63 ISO	250	250	220	A3-ISO320/63-250-250-220	77 100
DN 320/100 ISO	250	250	220	A3-ISO320/100-250-250-220	79 980
DN 320/160 ISO	250	250	220	A3-ISO320/160-250-250-220	87 360
DN 320/200 ISO	250	250	220	A3-ISO320/200-250-250-220	99 400
DN 320/250 ISO	250	250	220	A3-ISO320/250-250-250-220	123 690
DN 400/63 ISO	300	300	260	A3-ISO400/63-300-300-260	108 700
DN 400/100 ISO	300	300	260	A3-ISO400/100-300-300-260	113 240
DN 400/160 ISO	300	300	260	A3-ISO400/160-300-300-260	122 970
DN 400/200 ISO	300	300	260	A3-ISO400/200-300-300-260	136 100
DN 400/250 ISO	300	300	260	A3-ISO400/250-300-300-260	162 000
DN 400/320 ISO	300	300	260	A3-ISO400/320-300-300-260	183 320



## Тройники ISO

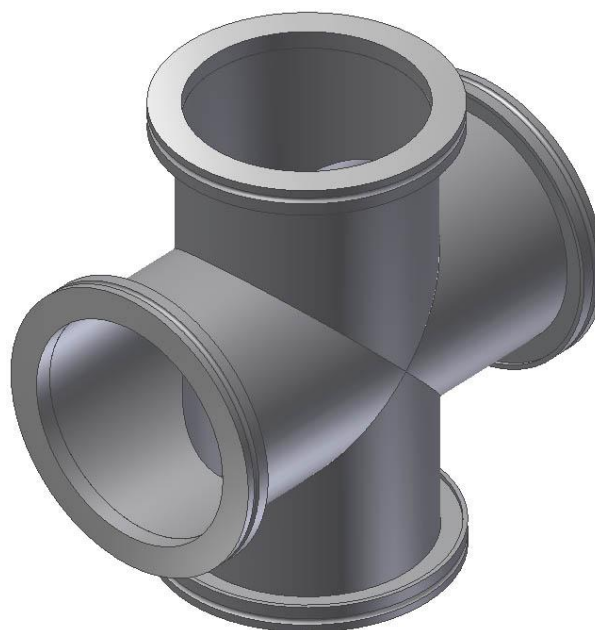
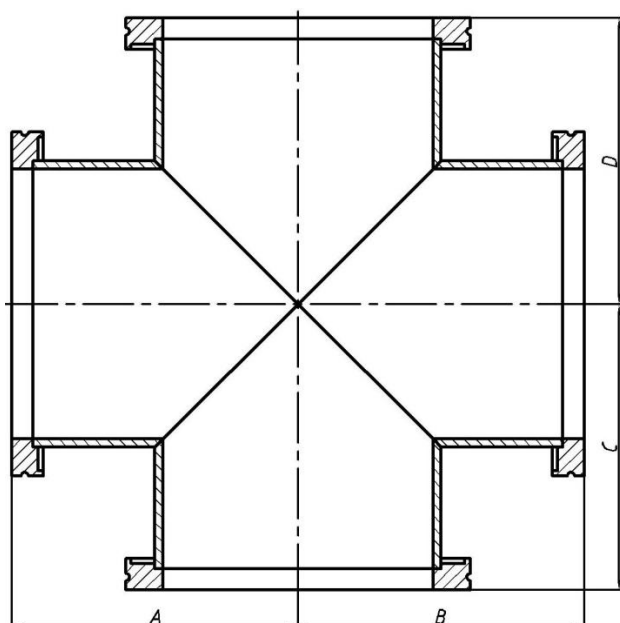
### Расшифровка кода заказа

A3	-	ISO320/160	-	250	-	300	-	240
1		2		3		4		5

1	2	3	4	5
Изделие	Обозначение	A	B	C
A3 Тройник	ISO100/63		до 225	
	ISO160/63		до 250	
	ISO160/100		до 250	
	ISO200/63		до 275	
	ISO200/100		до 275	
	ISO200/160		до 275	
	ISO250/63		до 300	
	ISO250/100		до 300	
	ISO250/160		до 300	
	ISO250/200		до 300	
	ISO320/63		до 325	
	ISO320/100		до 325	
	ISO320/160		до 325	
	ISO320/200		до 325	
	ISO320/250		до 325	
	ISO400/63		до 350	
	ISO400/100		до 350	
	ISO400/160		до 350	
	ISO400/200		до 350	
	ISO400/250		до 350	
ISO400/320		до 350		



## Кресты ISO



Материал: сталь нержавеющая марки 12X18H10T

Обозначение	A	B	C	D	Код заказа	Цена, руб.
DN 63 ISO	90	90	90	90	A4-ISO63-90-90-90-90	11 500
DN 100 ISO	110	110	110	110	A4-ISO100-110-110-110-110	16 380
DN 160 ISO	140	140	140	140	A4-ISO160-140-140-140-140	33 200
DN 200 ISO	180	180	180	180	A4-ISO200-180-180-180-180	58 720
DN 250 ISO	210	210	210	210	A4-ISO250-210-210-210-210	88 450
DN 320 ISO	250	250	250	250	A4-ISO320-250-250-250-250	188 670
DN 400 ISO	300	300	300	300	A4-ISO400-300-300-300-300	257 900

### Расшифровка кода заказа

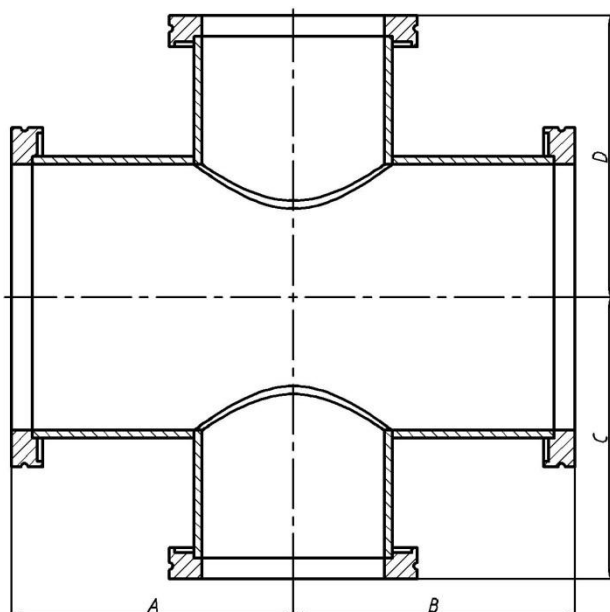
A4	-	ISO320	-	260	-	300	-	280	-	270
1		2		3		4		5		6

1	2	3	4	5	6
Изделие	Обозначение	A	B	C	D
A4 Крест	ISO63		до 200		
	ISO100		до 225		
	ISO160		до 250		
	ISO200		до 275		
	ISO250		до 300		
	ISO320		до 325		
	ISO400		до 350		





## Кресты ISO



Материал: сталь нержавеющая марки 12X18H10T

Обозначение	A	B	C	D	Код заказа	Цена, руб.
DN 100/63 ISO	110	110	110	110	A4-ISO100/63-110-110-110-110	16 980
DN 160/63 ISO	140	140	130	130	A4-ISO160/63-140-140-130-130	26 580
DN 160/100 ISO	140	140	130	130	A4-ISO160/100-140-140-130-130	29 780
DN 200/63 ISO	180	180	160	160	A4-ISO200/63-180-180-160-160	34 000
DN 200/100 ISO	180	180	160	160	A4-ISO200/100-180-180-160-160	38 760
DN 200/160 ISO	180	180	160	160	A4-ISO200/160-180-180-160-160	48 520
DN 250/63 ISO	210	210	180	180	A4-ISO250/63-210-210-180-180	39 950
DN 250/100 ISO	210	210	180	180	A4-ISO250/100-210-210-180-180	46 160
DN 250/160 ISO	210	210	180	180	A4-ISO250/160-210-210-180-180	54 420
DN 250/200 ISO	210	210	180	180	A4-ISO250/200-210-210-180-180	52 340
DN 320/63 ISO	250	250	220	220	A4-ISO320/63-250-250-220-220	79 620
DN 320/100 ISO	250	250	220	220	A4-ISO320/100-250-250-220-220	84 910
DN 320/160 ISO	250	250	220	220	A4-ISO320/160-250-250-220-220	98 120
DN 320/200 ISO	250	250	220	220	A4-ISO320/200-250-250-220-220	123 880
DN 320/250 ISO	250	250	220	220	A4-ISO320/250-250-250-220-220	167 550
DN 400/63 ISO	300	300	260	260	A4-ISO400/63-300-300-260-260	112 320
DN 400/100 ISO	300	300	260	260	A4-ISO400/100-300-300-260-260	119 340
DN 400/160 ISO	300	300	260	260	A4-ISO400/160-300-300-260-260	138 710
DN 400/200 ISO	300	300	260	260	A4-ISO400/200-300-300-260-260	153 000
DN 400/250 ISO	300	300	260	260	A4-ISO400/250-300-300-260-260	212 660
DN 400/320 ISO	300	300	260	260	A4-ISO400/320-300-300-260-260	249 900



## Кресты ISO

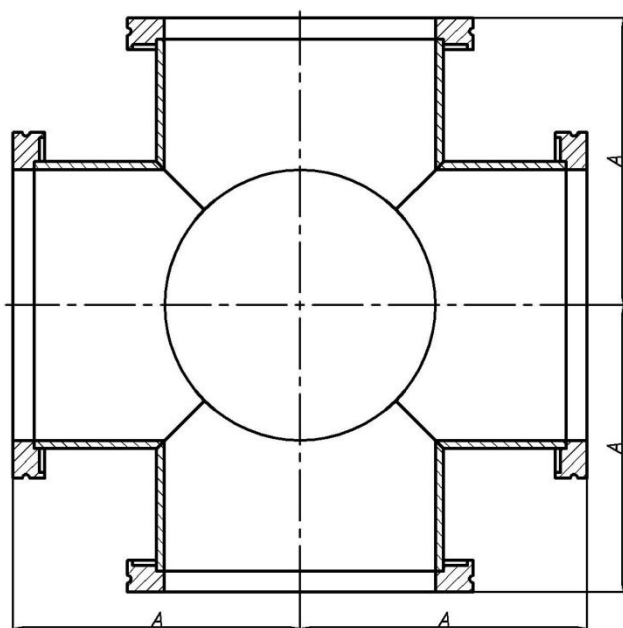
### Расшифровка кода заказа

A4	-	ISO320/160	-	250	-	300	-	240	-	275
1		2		3		4		5		6

1	2	3	4	5	6
Изделие	Обозначение	A	B	C	D
A4 Крест	ISO100/63			до 225	
	ISO160/63			до 250	
	ISO160/100			до 250	
	ISO200/63			до 275	
	ISO200/100			до 275	
	ISO200/160			до 275	
	ISO250/63			до 300	
	ISO250/100			до 300	
	ISO250/160			до 300	
	ISO250/200			до 300	
	ISO320/63			до 325	
	ISO320/100			до 325	
	ISO320/160			до 325	
	ISO320/200			до 325	
	ISO320/250			до 325	
	ISO400/63			до 350	
	ISO400/100			до 350	
	ISO400/160			до 350	
	ISO400/200			до 350	
	ISO400/250			до 350	
ISO400/320			до 350		



## Полные кресты ISO



Материал: сталь нержавеющая марки 12X18H10T

Обозначение	A	Код заказа	Цена, руб.
DN 63 ISO	90	A6-ISO63-90	21 560
DN 100 ISO	110	A6-ISO100-110	35 640
DN 160 ISO	140	A6-ISO160-140	73 450
DN 200 ISO	180	A6-ISO200-180	116 310
DN 250 ISO	210	A6-ISO250-210	177 400
DN 320 ISO	250	A6-ISO320-250	347 250
DN 400 ISO	300	A6-ISO400-300	479 000

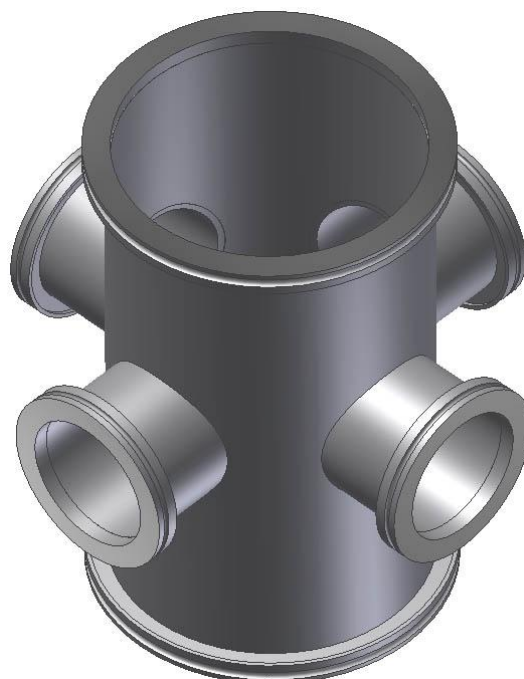
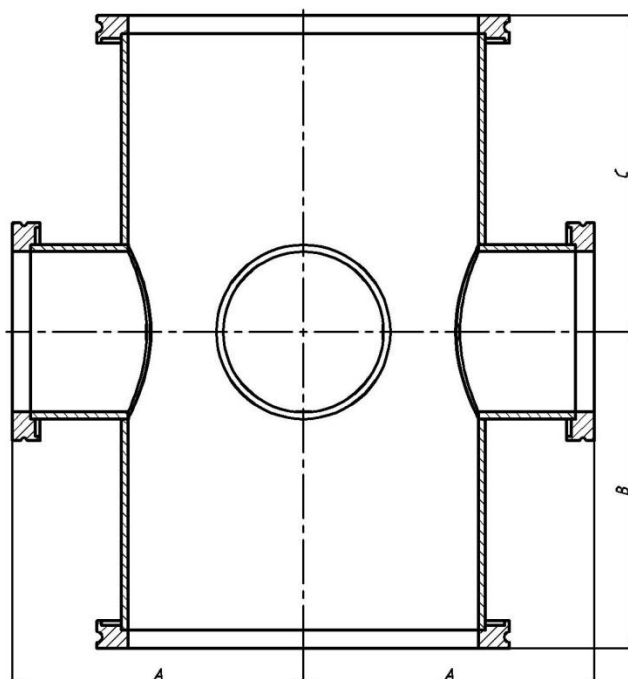
### Расшифровка кода заказа

A6	-	ISO320	-	260
1		2		3

1	2	3
Изделие	Обозначение	A
A6 Полный крест	ISO63	до 200
	ISO100	до 225
	ISO160	до 250
	ISO200	до 275
	ISO250	до 300
	ISO320	до 325
	ISO400	до 350



## Полные кресты ISO



Материал: сталь нержавеющая марки 12X18H10T

Обозначение	A	B	C	Код заказа	Цена, руб.
DN 160/63 ISO	130	140	140	A6-ISO160/63-130-140-140	35 780
DN 200/63 ISO	160	180	180	A6-ISO200/63-160-180-180	43 590
DN 200/100 ISO	160	180	180	A6-ISO200/100-160-180-180	52 520
DN 250/63 ISO	180	210	210	A6-ISO250/63-180-210-210	35 650
DN 250/100 ISO	180	210	210	A6-ISO250/100-180-210-210	57 360
DN 250/160 ISO	180	210	210	A6-ISO250/160-180-210-210	74 130
DN 320/63 ISO	220	250	250	A6-ISO320/63-220-250-250	84 050
DN 320/100 ISO	220	250	250	A6-ISO320/100-220-250-250	85 910
DN 320/160 ISO	220	250	250	A6-ISO320/160-220-250-250	97 970
DN 320/200 ISO	220	250	250	A6-ISO320/200-220-250-250	181 350
DN 400/63 ISO	260	300	300	A6-ISO400/63-260-300-300	119 900
DN 400/100 ISO	260	300	300	A6-ISO400/100-260-300-300	137 870
DN 400/160 ISO	260	300	300	A6-ISO400/160-260-300-300	176 460
DN 400/200 ISO	260	300	300	A6-ISO400/200-260-300-300	212 500
DN 400/250 ISO	260	300	300	A6-ISO400/250-260-300-300	346 000



## Полные кресты ISO

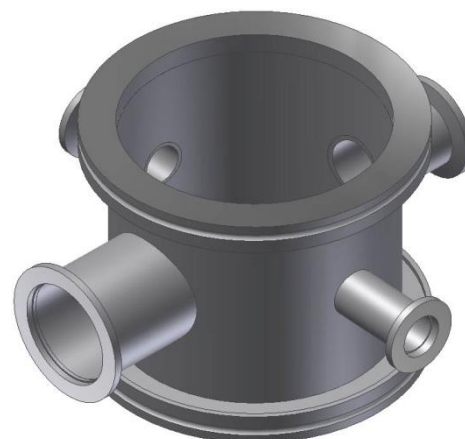
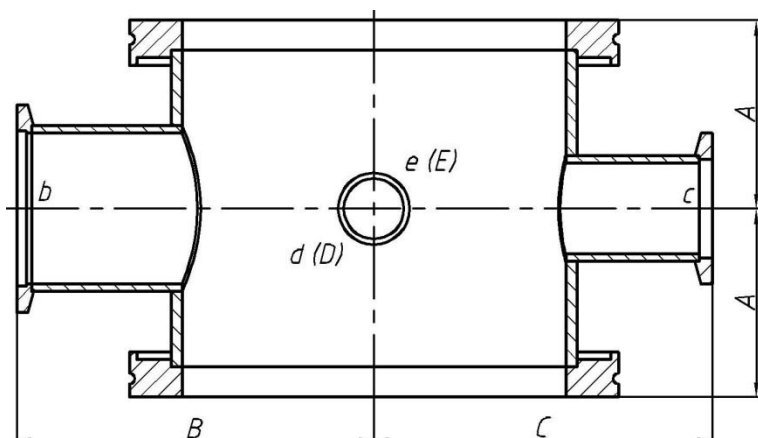
### Расшифровка кода заказа

A6 - ISO320/160 - 220 - 300 - 240  
 1                    2                    3                    4                    5

1	2	3	4	5
Изделие	Обозначение	A	B	C
	ISO160/63		до 250	
	ISO200/63		до 275	
	ISO200/100		до 275	
	ISO250/63		до 300	
	ISO250/100		до 300	
	ISO250/160		до 300	
	ISO320/63		до 325	
	ISO320/100		до 325	
	ISO320/160		до 325	
	ISO320/200		до 325	
	ISO400/63		до 350	
	ISO400/100		до 350	
	ISO400/160		до 350	
	ISO400/200		до 350	
	ISO400/250		до 350	



## Полные кресты ISO-KF



Материал: сталь нержавеющая марки 12X18H10T

Обозначение	A	B	C	D	E	Код заказа	Цена, руб.
DN 63 ISO-KF	50	80	75	75	75	A6-ISO63/KF-50-40-25-16-16	14 790
DN 100 ISO-KF	50	95	90	90	90	A6-ISO100/KF-50-40-25-16-16	18 570
DN 160 ISO-KF	50	125	120	120	120	A6-ISO160/KF-50-40-25-16-16	21 110
DN 200 ISO-KF	50	125	150	150	150	A6-ISO200/KF-50-40-25-16-16	34 400
DN 250 ISO-KF	50	175	170	170	170	A6-ISO250/KF-50-40-25-16-16	49 760

### Расшифровка кода заказа

A6	-	ISO100/KF	-	90	-	40	-	25	-	25	-	16
1		2		3		4		5		6		7

1	2	3	4	5	6	7
Изделие	Обозначение	A	Тип фл. b	Тип фл. c	Тип фл. d	Тип фл. e
A6 Крест	ISO63/KF	до 100	16	KF16 KF25 KF40		
	ISO100/KF	до 125	25			
	ISO160/KF	до 150	40			
	ISO200/KF	до 175				
	ISO250/KF	до 200				

